

Karta katalogowa
URZĄDZENIA I ELEMENTY RUROCIĄGÓW TRANSPORTOWYCH I ZBIORNIKÓW MAGAZYNOWYCH**-WYSYP DWUWYLOTOWY SYMETRYCZNY-***-napęd elektromechaniczny firmy AUMA-*

Nr karty katalogowej

EES-4-08-01A**1.1- Przedmiot i przeznaczenie karty katalogowej:**

Przedmiotem karty są wysypy dwuwylotowe symetryczne przeznaczone do zabudowy w instalacjach transportu pyłów oraz materiałów drobnociąmkistych oraz na wylotach zbiorników jako rozdzielacze przepływu strugi (nadawy).

1.2 - Wykonanie i sterowanie:

Wysypy dwuwylotowe symetryczne wykonane są w postaci zwartej konstrukcji z materiałów wysokiej jakości.

Owiercenia kwadratowych kolnierzy przyłączeniowych-jak na rysunku.

Napęd obrotu kłapy kierunkowej rozdziału wylotu nadawy realizowany jest przez:

Napęd elektromechaniczny firmy AUMA wraz z wyłącznikami położenia i przeciążenia (zasilanie 230V lub 400V AC).

Napęd można również realizować za pomocą kółka ręcznego.

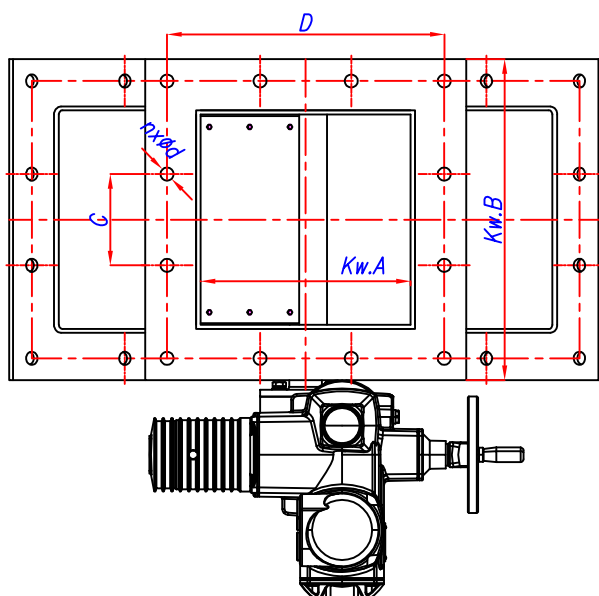
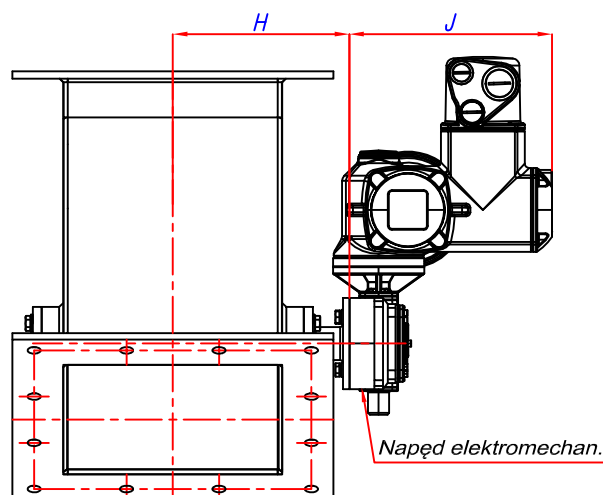
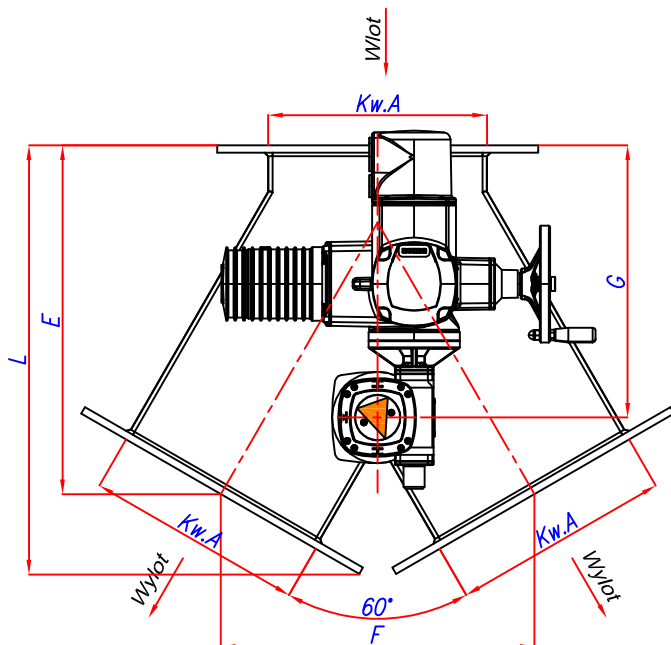
1.3 - Warunki pracy:

czynnik roboczy: pyły oraz materiały drobnociąmkiste

temperatura robocza: 523K (250°C)

1.4- Przykład oznaczenia:

Wysyp o przekroju na wlocie i wylotach 400x400mm z napędem elektromechanicznym firmy AUMA:

WYSYP WDS-KW400/2x400E EES-4-08-01A

Wymiary [mm]

| Oznaczenie | TYP WDS-KW300 | WDS-KW400 | WDS-KW500 | WDS-KW730 |
|-------------|------------------|-----------|-----------|-----------|
| Kw.A | 300 | 400 | 500 | 730 |
| Kw.B | 440 | 540 | 640 | 900 |
| C | 0 | | 195 | 165 |
| D | 380 | 490 | 585 | 825 |
| E | 479 | 570 | 670 | 900 |
| F | 430 | 530 | 630 | 850 |
| G | 373 | 478 | 591 | 890 |
| H | 242 | 292 | 342 | 485 |
| J | 280 | | | 285 |
| L | 588 | 705 | 830 | 1158 |
| nxØd | 9xØ18 | | 12xØ18 | 20xØ15 |
| Masa Q~[kg] | 110.2 | 157 | 196 | 360 |