

Karta katalogowa  
URZĄDZENIA I ELEMENTY RUROCIĄGÓW TRANSPORTOWYCH I ZBIORNIKÓW MAGAZYNOWYCH**-WYSYP DWUWYLOTOWY SYMETRYCZNY-**

-napęd elektromechaniczny firmy EUROTORQUE-

Nr karty katalogowej  
**EES-4-08-01E****1.1- Przedmiot i przeznaczenie karty katalogowej:**

Przedmiotem karty są wysypy dwuwylotowe symetryczne przeznaczone do zabudowy w instalacjach transportu pyłów oraz materiałów drobnoziarnistych oraz na wylotach zbiorników jako rozdzielacze przepływu strugi (nadawy).

**1.2 - Wykonanie i sterowanie:**

Wysypy dwuwylotowe symetryczne wykonane są w postaci zwartej konstrukcji z materiałów wysokiej jakości.

Owiercenia kwadratowych kolnierzy przyłączeniowych-jak na rysunku.

Napęd obrotu kłapy kierunkowej rozdziálu wylotu nadawy realizowany jest przez:

Napęd elektromechaniczny PSQ firmy EUROTORQUE wraz z wyłącznikami położenia i przeciążenia (zasilanie 230V lub 400V AC).

Napęd można również realizować za pomocą kółka ręcznego.

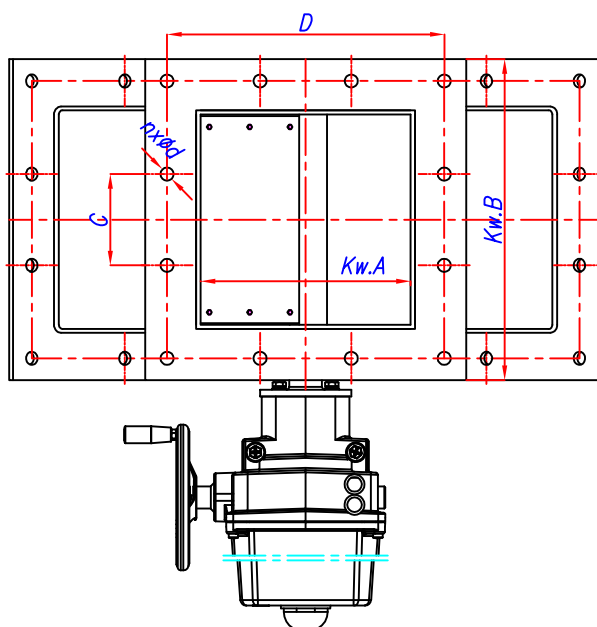
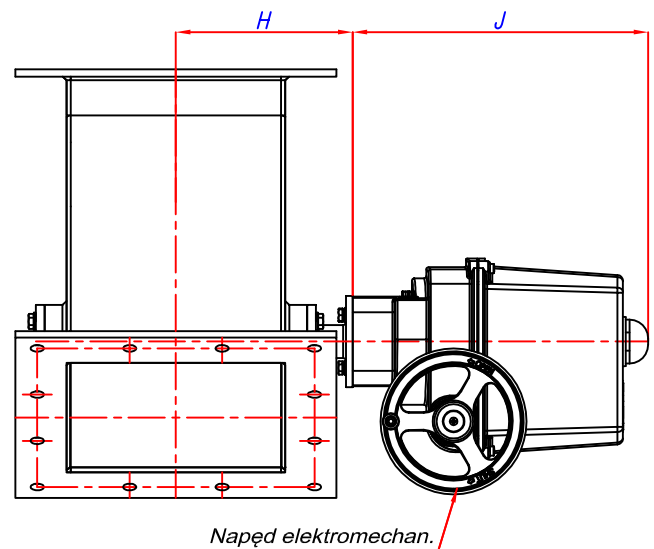
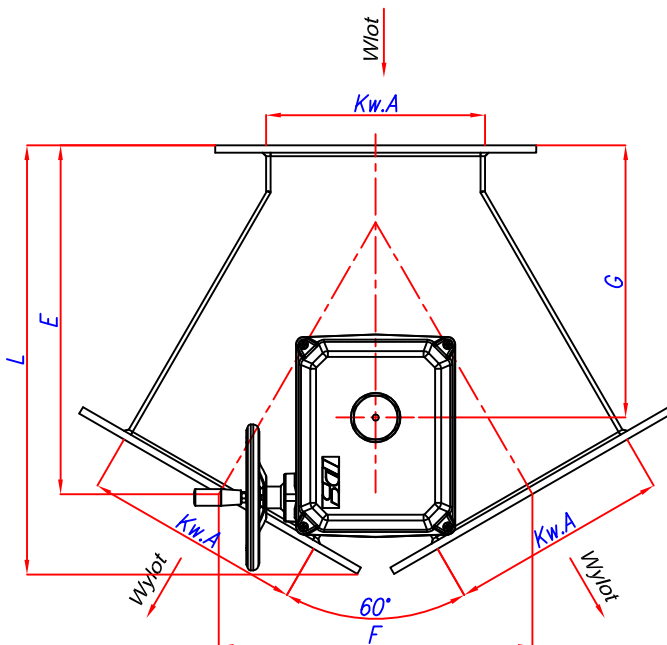
**1.3 - Warunki pracy:**

czynnik roboczy: pyły oraz materiały drobnoziarniste

temperatura robocza: 523K (250°C)

**1.4- Przykład oznaczenia:**

Wysyp o przekroju na wlocie i wylotach 400x400mm z napędem elektromechanicznym PSQ:

**WYSYP WDS-KW400/2x400E EES-4-08-01E**

Wymiary [mm]

Oznaczenie	TYP WDS-KW300	WDS-KW400	WDS-KW500	WDS-KW730
Kw.A	300	400	500	730
Kw.B	440	540	640	900
C	0		195	165
D	380	490	585	825
E	479	570	670	900
F	430	530	630	850
G	373	478	591	890
H	242	292	342	485
J	355	416		
L	588	705	830	1158
nxØd	9xØ18		12xØ18	20xØ15
Masa Q~[kg]	98	145	186	347