

Karta katalogowa  
URZĄDZENIA I ELEMENTY RUROCIĄGÓW TRANSPORTOWYCH I ZBIORNIKÓW MAGAZYNOWYCH**-WYSYP DWUWYLOTOWY SYMETRYCZNY-***-napęd ręczny-*

Nr karty katalogowej

**EES-4-08-03****1.1- Przedmiot i przeznaczenie karty katalogowej:**

Przedmiotem karty są wysypy dwuwylotowe symetryczne przeznaczone do zabudowy w instalacjach transportu pyłów oraz materiałów drobnoziarnistych oraz na wylotach zbiorników jako rozdzielacze przepływu strugi (nadawy).

**1.2 - Wykonanie i sterowanie:**

Wysypy dwuwylotowe symetryczne wykonane są w postaci zwartej konstrukcji z materiałów wysokiej jakości.

Owiercenia kwadratowych kołnierzy przyłączeniowych-jak na rysunku.

Napęd obrotu klapy kierunkowej rozdziału wylotu nadawy realizowany jest przez: dźwignię ręczną.

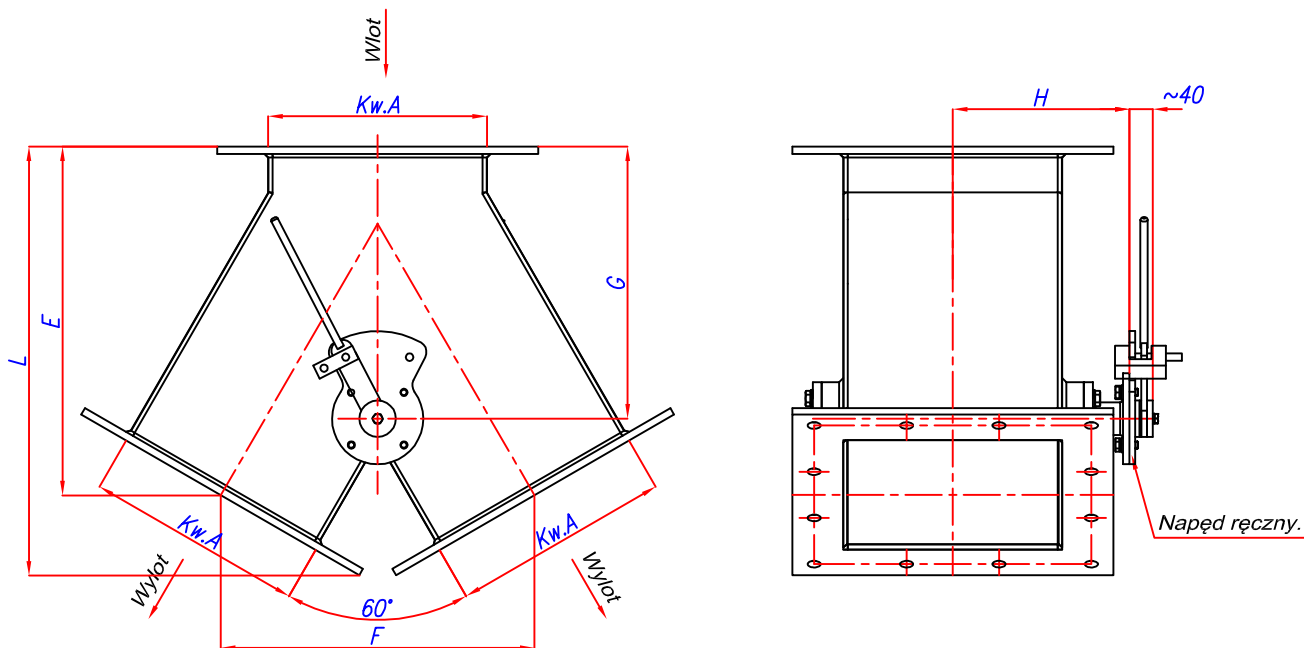
**1.3 - Warunki pracy:**

czynnik roboczy: pyły oraz materiały drobnoziarniste

temperatura robocza: 523K (250°C)

**1.4- Przykład oznaczenia:**

Wysyp o przekroju na wlocie i wylotach 400x400mm z napędem ręcznym:

**WYSYP WDS-KW400/2x400R EES-4-08-03**

Wymiary [mm]

Oznaczenie	TYP	WDS-KW300	WDS-KW400	WDS-KW500	WDS-KW730
Kw.A		300	400	500	730
Kw.B		440	540	640	900
C		0	0	195	165
D		380	490	585	825
E		479	570	670	900
F		430	530	630	850
G		373	478	591	890
H		242	292	342	485
L		588	705	830	1158
$n \times \varnothing d$		9x $\varnothing 18$		12x $\varnothing 18$	20x $\varnothing 15$
Masa Q~[kg]:		85	123	164	320