



## -KLAPY MIGAŁKOWE-

### 1.1- Przedmiot i przeznaczenie karty katalogowej:

Przedmiotem karty są klapki migające przeznaczone do zabudowy w instalacjach transportu pyłów oraz materiałów drobnoziarnistych, na wylotach z lejów elektrofiltrów oraz zbiorników buforowych. Zadaniem kłapek migających jest zapobieganie zasysania fałszywego powietrza do elektrofiltrów lub zbiorników buforowych.

### 1.2-Wykonanie i sterowanie:

Klapki migające wykonane są w postaci zwartej konstrukcji z materiałów wysokiej jakości.

Owiercenia kwadratowych kołnierzy przyłączeniowych-jak na rysunku.

Napęd obrotu kłapy wylotowej jest grawitacyjny i zależy od wysokości i ciężaru właściwego słupa materiału w zbiorniku.

Wysokość słupa materiału regulowana jest doświadczalnie poprzez przesuw obciążników na dźwigniach wałków kłapek.

### 1.3-Warunki pracy:

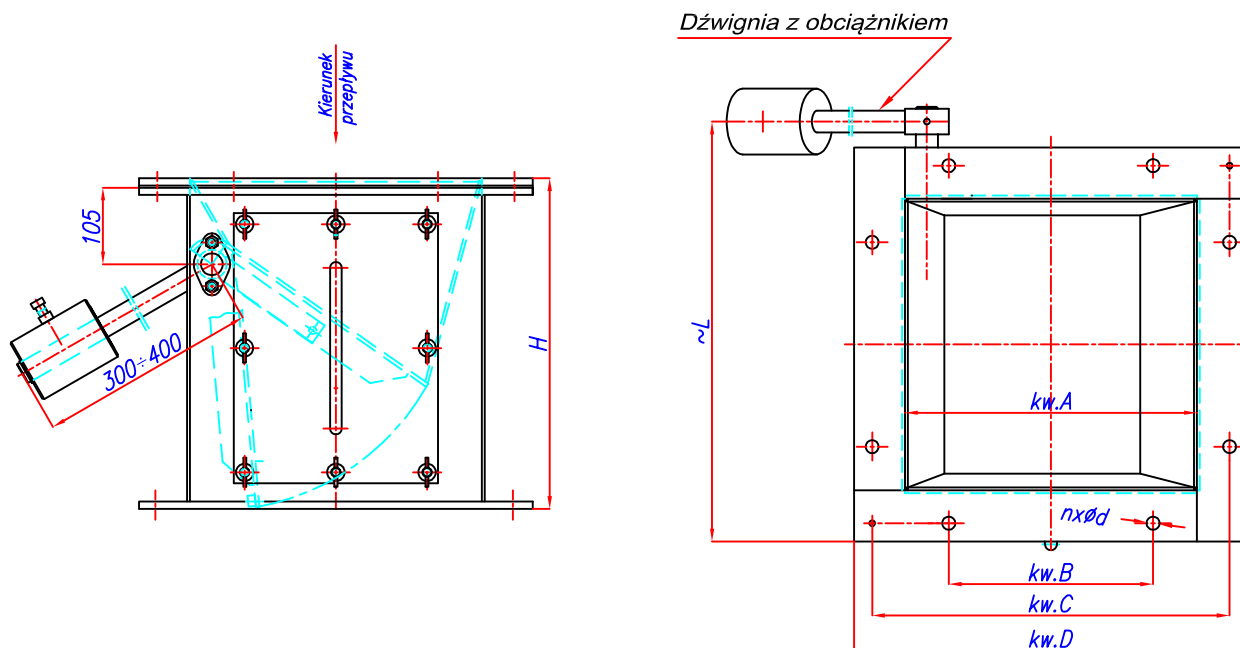
czynnik roboczy: pyły oraz materiały drobnoziarniste

temperatura robocza: 523K (250°C)

### 1.4- Przykład oznaczenia:

Klapka migająca 400x400mm:

**KLAPKA MIGAŁKOWA KM-400-EES-4-10-01**



Wymiary [mm]

Oznaczenie	TYP	KM-200	KM-250	KM-300	KM-400	KM-500
Kw.A		200	250	300	400	500
Kw.B		120	220	210	280	360
Kw.C		280	330	380	490	580
Kw.D		330	380	440	540	640
~L		370	420	476	576	676
~H		253	303	353	455	500
nxØd		8xØ14			8xØ18	12xØ18
Masa Q~[kg]		37.6	44.7	58.7	85.3	115.7