

Karta katalogowa  
URZĄDZENIA I ELEMENTY RUROCIĄGÓW TRANSPORTOWYCH I ZBIORNIKÓW MAGAZYNOWYCH**-PRÓBOBIORNIK ŚLIMAKOWY-**  
-napęd ręczny-Nr karty katalogowej  
**EES-4-12-01****1.1- Przedmiot i przeznaczenie karty katalogowej:**

Przedmiotem karty są próbobiorniki ślimakowe z napędem ręcznym do poboru próbek pyłu w zbiornikach magazynowych lub zsyków.

**1.2- Wykonanie i sterowanie:**

Próbobiorniki ślimakowe wykonane są w postaci zwartej konstrukcji z materiałów wysokiej jakości. Napęd obrotu ślimaka realizowany jest poprzez dźwignię ręczną lub koło łańcuchowe.

**1.3- Warunki pracy:**czynnik roboczy: pyły oraz materiały sypkie i ziarniste  
temperatura robocza: do 523K (250°C)  
orientacja zabudowy: tylko pozioma**1.4- Przykład oznaczenia:**

Próbobiornik ślimakowy o średnicy nominalnej 50mm z napędem ręcznym i wymiarze A=240[mm]:

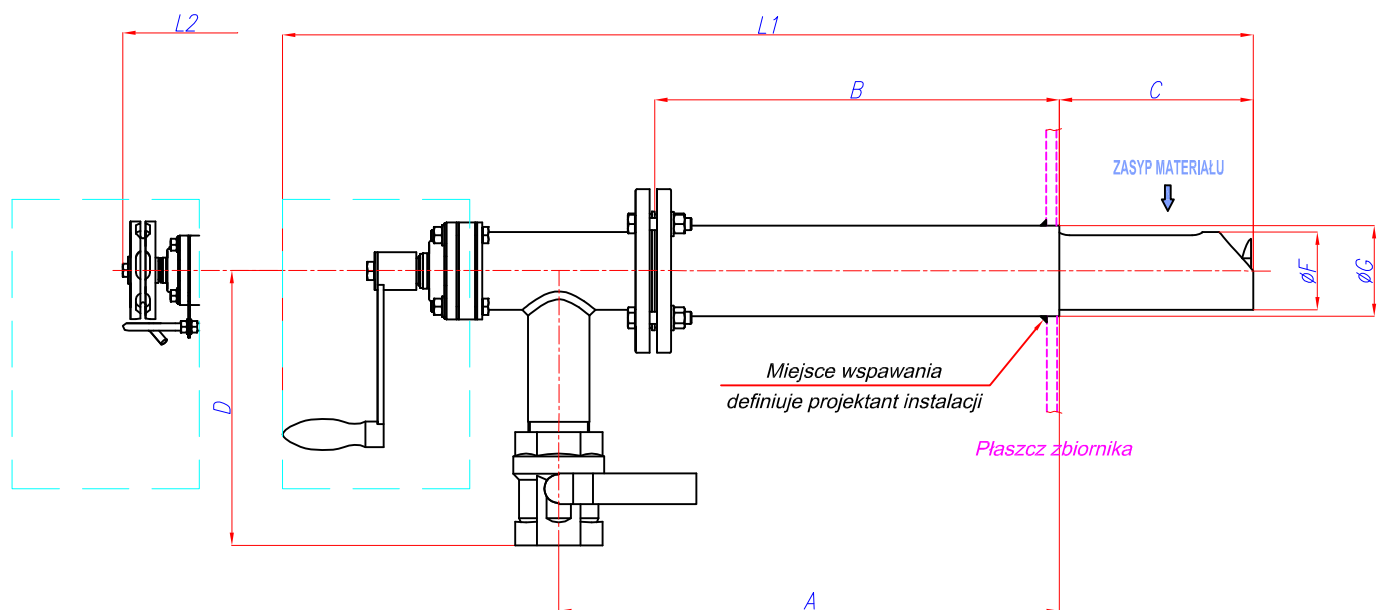
**PRÓBOBIORNIK ŚLIMAKOWY PS-DN50R-A240-EES-4-12-01**

Próbobiornik ślimakowy o średnicy nominalnej 50mm z napędem ręcznym łańcuchowym i wymiarze A=240[mm]:

**PRÓBOBIORNIK ŚLIMAKOWY PS-DN50RL-A240-EES-4-12-01**

PS-DN50RL

PS-DN50R



Wymiary [mm]

Oznaczenie	TYP	PS-DN50		
A		240	490	800
B		146	396	706
C			190	
D			270	
ØF			76.1	
ØG			88.9	
L1 / L2		700 / 622	950 / 872	1260 / 1182
Masa dla PS-DN50R Q~[kg]		21.7	24.7	32.3
Masa dla PS-DN50RL Q~[kg]		23.5	26.4	34.0