

Karta katalogowa
URZĄDZENIA AERACYJNE DO ZBIORNIKÓW MAGAZYNOWYCH
-KRÓCIEC PODŁĄCZENIOWY-
-do rynien i skrzynek spulchniających-

Nr karty katalogowej
EES-5-06-01

1.1-Przedmiot i przeznaczenie karty katalogowej:

Przedmiotem karty są króćce przeznaczone do podłączenia sprężonego powietrza do skrzynek i rynien spulchniających, zabudowywanych w dnach zbiorników materiałów sypkich w celu umożliwienia poprawnego spływu z lejów do różnego odzaju urządzeń odbierających.

1.2-Wykonanie i zasada działania:

Króciec wkręcany jest w dno skrzynki lub rynny aeracyjnej i po przyspawaniu do dna zbiornika rury опорowej stabilizowany przy pomocy nakrętki dociskowej.

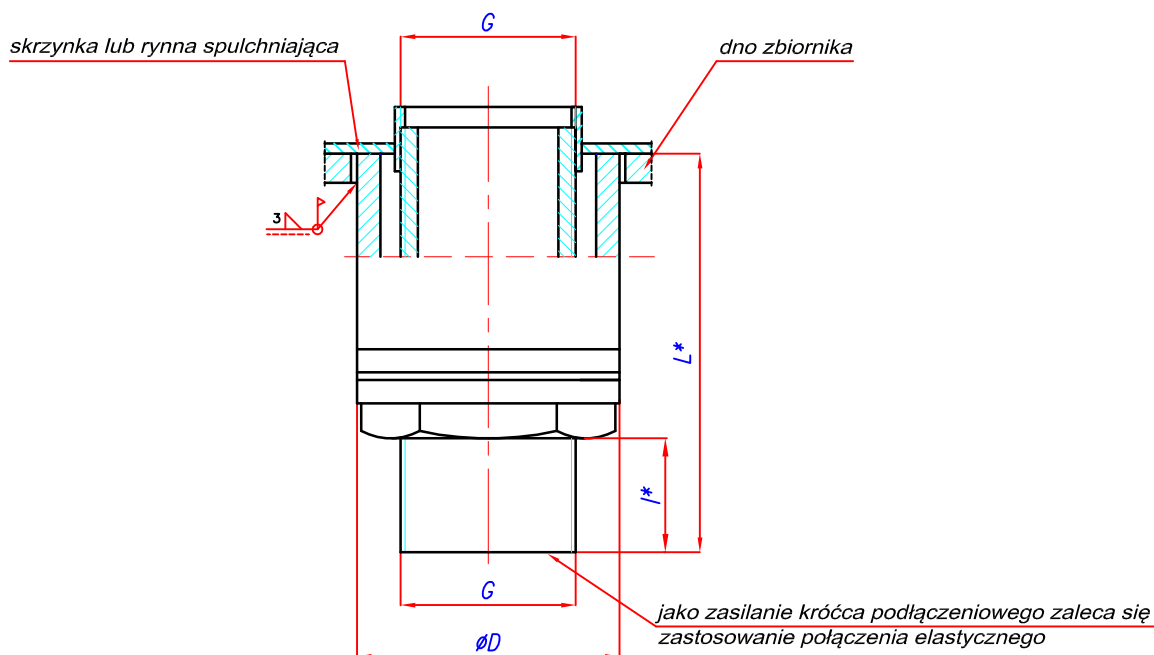
1.3-Warunki pracy:

temperatura robocza: 473K (200°C)

1.4-Przykład oznaczenia:

Króćca podłączeniowego o średnicy nominalnej G2":

KRÓCIEC PODŁĄCZENIOWY G2-EES-5-06-01



Wymiary [mm]

[*] wymiary mogą być zmienione ze skłosem co 50[mm] wg życzenia zamawiającego

Oznaczenie	Wymiar G	G1 1/2"	G2"
ØD		76	90
~L* (l*)		250 (80)	
Rodzaj gwintu		gwint rurowy wg PN-EN ISO-1:2003	
Masa Q~[kg]		2.8	3.4