

Karta katalogowa  
URZĄDZENIA AERACYJNE DO ZBIORNIKÓW MAGAZYNOWYCH  
**- ZESPÓŁ PODAJNIKA AERACYJNEGO -**  
-napęd ręczny-

Nr karty katalogowej  
**EES-5-01-01**

**1.1- Przedmiot i przeznaczenie karty katalogowej:**

Zespół podajnika aeracyjnego jest zabudowany na wylotach z lejów pod urządzeniami odpylającymi oraz zbiornikami materiałów sypkich i służy do dozowania i odcinania transportowanego suchego pyłu.

**1.2- Wykonanie i sterowanie:**

Głównymi elementami wchodzącymi w skład zespołu podajnika aeracyjnego są: głowica załadowcza, aparat dozujący, głowica wyladowcza oraz kolektor powietrza. Zespół zasilany jest sprężonym powietrzem doprowadzonym kolektorem do głowicy wlotowej i aparatu dozującego. Wydajność zespołu regulowana jest obrotem walca aparatu dozującego, co powoduje zmianę pola otworu wlotowo - przepływowego. Stopień otwarcia można ustawić, za pomocą dźwigni ręcznej, od 0%(całkowite zamknięcie) do 100% (całkowite otwarcie) przepływu.

Rozróżnia się wykonanie: lewe(L) i prawe(P) zależne od położenia napędu aparatu dozującego.

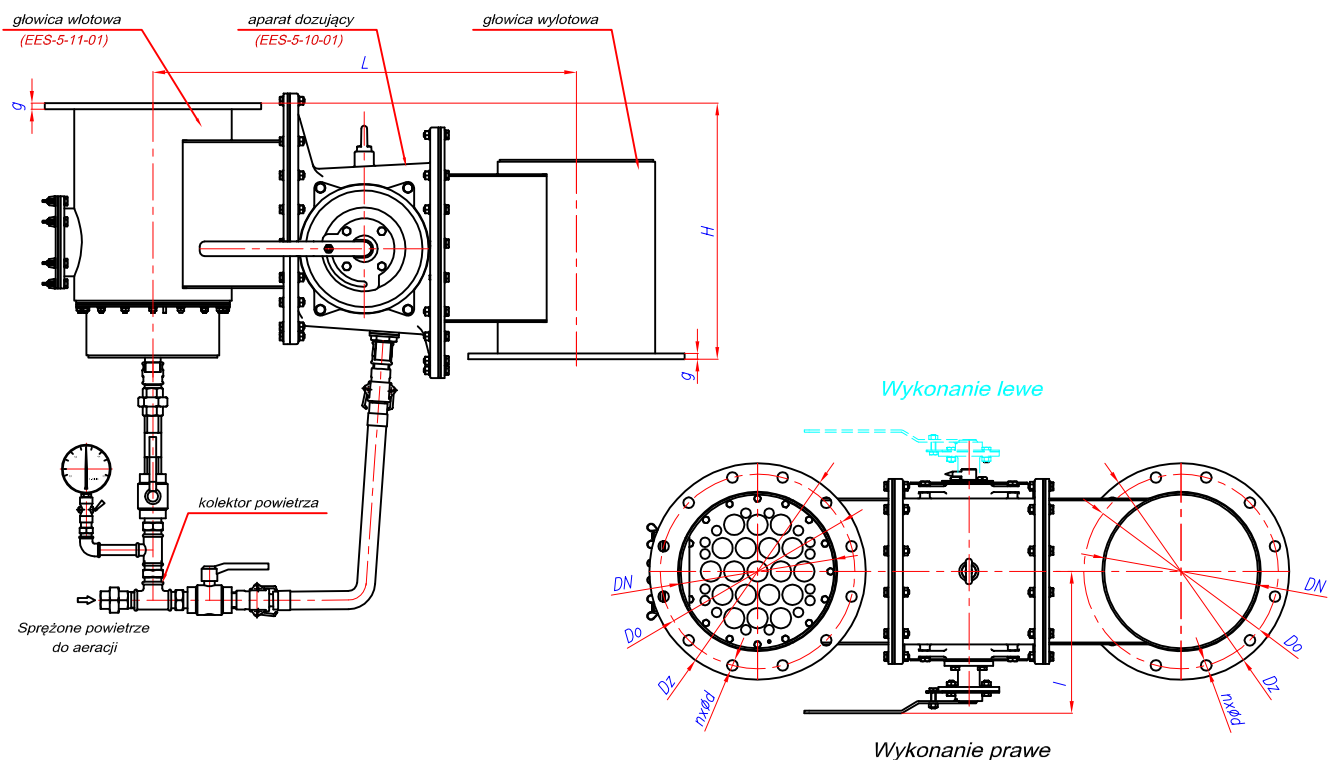
**1.3- Warunki pracy:**

czynnik roboczy: pyły oraz materiały sypkie i drobnoziarniste  
temperatura robocza: 423K(150°C) - tkanina aeracyjna poliestrowa  
523K(250°C) - tkanina aeracyjna aramidowa  
ciśnienia sprężonego powietrza do aeracji: max. 0.1MPa (1bar)

**1.4- Przykład oznaczenia:**

Zespołu podajnika aeracyjnego wlk.300 wykonanie prawe, z napędem ręcznym:

**ZESPÓŁ PODAJNIKA AERACYJNEGO ZPA-300/P-R-EES-5-01-01**



Wymiary [mm]

Oznaczenie	TYP	ZPA-300-R	ZPA-400-R	ZPA-500-R
ØDN		300	400	
ØDo		400	515	
ØDz/g		445/12	565/12	
~H		526	900	
~L (l)		872(295)	1150(345)	
nxDz		12xØ22	16xØ26	
Kolnierze przyłączeniowe wg PN-EN 1092-1 na ciśnienie [bar]		10		
Ilość powietrza do aeracji [m3/h]		18	25	
Masa Q~[kg]		170.0	282.5	

W opłaczwanym