

Karta katalogowa
URZĄDZENIA AERACYJNE DO ZBIORNIKÓW MAGAZYNOWYCH
- ZESPÓŁ PODAJNIKA AERACYJNEGO -
-napęd elektromechaniczny firmy EUROTORQUE -

Nr karty katalogowej
EES-5-01-03-E

1.1- Przedmiot i przeznaczenie karty katalogowej:

Zespół podajnika aeracyjnego jest zabudowany na wylotach z lejów różnych urządzeń oraz zbiorników materiałów sypkich i służy do dozowania i odcinania transportowanego suchego pyłu.

1.2- Wykonanie i sterowanie:

Głównymi elementami wchodzącymi w skład zespołu podajnika aeracyjnego są: głowica załadowcza, aparat dozujący, głowica wyladowcza oraz kolektor powietrza. Zespół zasilany jest sprężonym powietrzem doprowadzonym kolektorem do głowicy wlotowej i aparatu dozującego. Wydajność zespołu regulowana jest obrotem walca aparatu dozującego, co powoduje zmianę pola otworu wlotowo - przepływowego. Stopień otwarcia można ustawić od 0%(całkowite zamknięcie) do 100%(całkowite otwarcie) przepływ, tylko jeśli napęd wyposażony jest w regulator położenia (pozycjoner). Bez regulatora aparat dozujący działa jako zasuwka obrotowa. Rozróżnia się wykonanie: lewe(L) i prawe(P) zależne od położenia napędu aparatu dozującego.

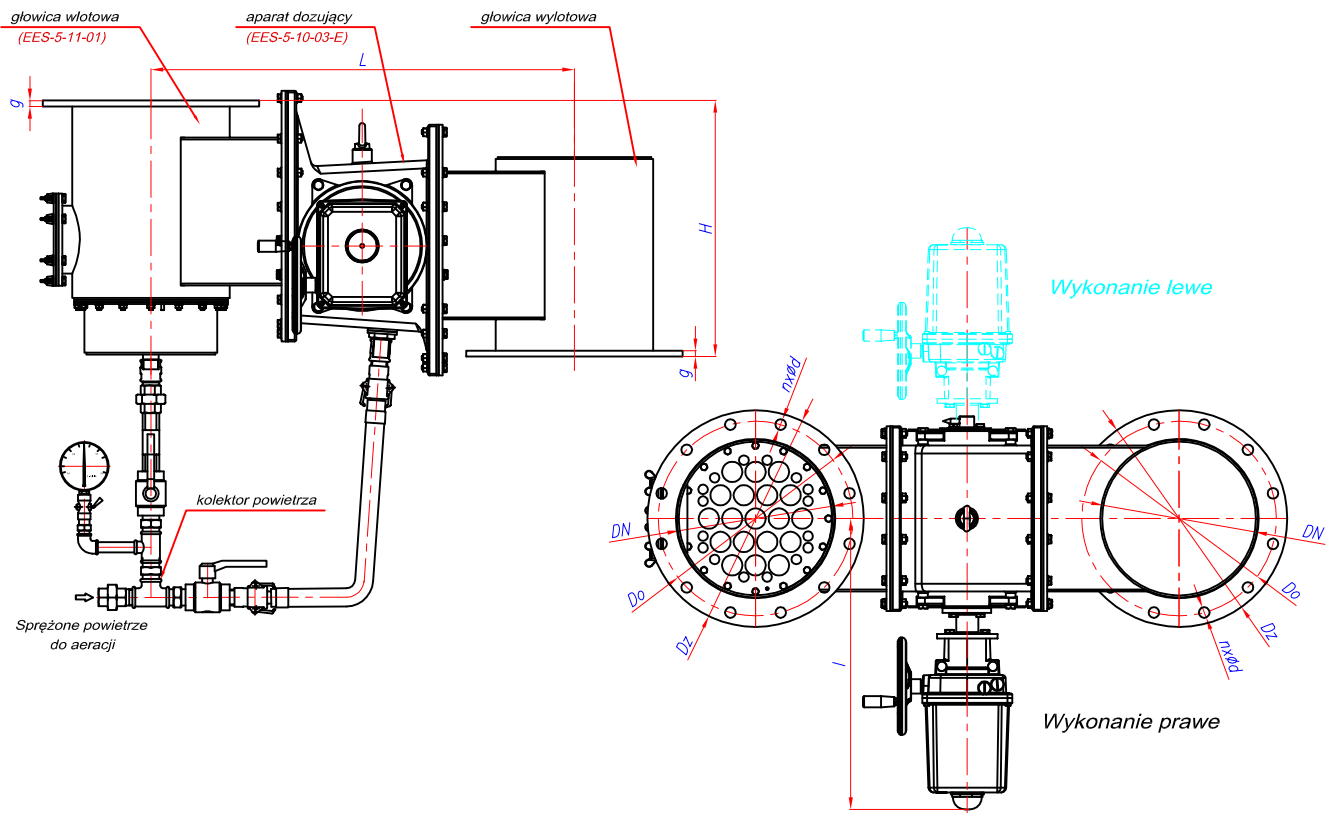
1.3- Warunki pracy:

czynnik roboczy: pyły oraz materiały sypkie i drobnoziarniste
temperatura robocza: 423K(150°C) - tkanina aeracyjna poliestrowa
523K(250°C) - tkanina aeracyjna aramidowa
ciśnienia sprężonego powietrza do aeracji: max. 0.1MPa (1bar)
napięcie zasilania serwonapędu: 1x230V AC

1.4- Przykład oznaczenia:

Zespół podajnika aeracyjnego wlk.300 wykonanie prawe, z napędem elektromechanicznym:

ZESPÓŁ PODAJNIKA AERACYJNEGO ZPA-300/P-E-EES-5-01-03-E



Wymiary [mm]

Oznaczenie	TYP	ZPA-300-P	ZPA-400-P	ZPA-500-P
ØDN		300	400	
ØDo		400	515	
ØDz/g		445/12	565/12	
~H		526	900	
~L (l)		872(600)	1150(705)	
nxØd		12xØ22	16xØ26	
Kolnierze przyłączeniowe wg PN-EN 1092-1 na ciśnienie [bar]		10		
Ilość powietrza do aeracji [m ³ /h]		18	25	
Masa Q~[kg]		180.0	295.7	

W opłaczwanym