

**-GŁOWICA AERACYJNA WLOTOWA-****1.1- Przedmiot i przeznaczenie karty katalogowej:**

Przedmiotem karty są głowice aeracyjne wlotowe montowane w zespołach rynien lub podajników aeracyjnych zmieniających trasę przepływu medium z pionowego na poziomy.

Zespoły te zabudowane są na wylotach z lejów różnych urządzeń oraz zbiorników materiałów sypkich.

**1.2- Wykonanie i sterowanie:**

Głowica aeracyjna wlotowa wykonana jest w postaci zwartej konstrukcji z materiałów wysokiej jakości. Zasilana jest sprężonym powietrzem doprowadzonym kolektorem pod komorę powietrzną.

Głowica może posiadać kanał wylotowy z zerowym spadem lub z sześćo stopniowym spadem.

Owiercenie kołnierza (wlotowego) przyłączeniowego głowicy wykonane jest na ciśnieniu PN10 wg PN-EN 1092-1.

**UWAGA: Owiercenie kołnierza ramy wylotowej dostosowane jest do armatury EES zgodnej z danym projektem.**

**1.3- Warunki pracy:**

czynnik roboczy:                      pyły oraz materiały sypkie i drobnoziarniste  
temperatura robocza:                423K(150°C) - tkanina aeracyjna poliestrowa  
    523K(250°C) - tkanina aeracyjna aramidowa  
ciśnienia sprężonego powietrza do aeracji: max. 0.1MPa (1bar)

**1.4- Przykład oznaczenia:**

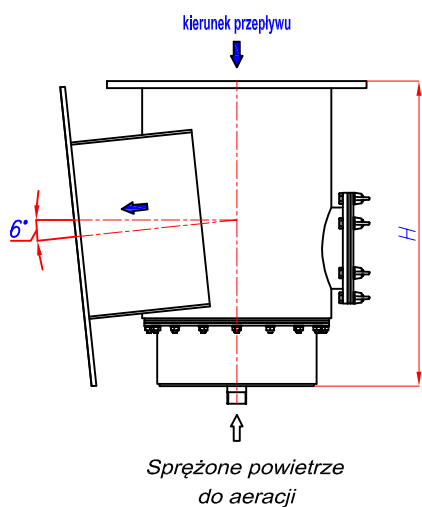
Głowica aeracyjna wlotowa DN300:

**GŁOWICA AERACYJNA WLOTOWA GAW-300-EES-5-11-01**

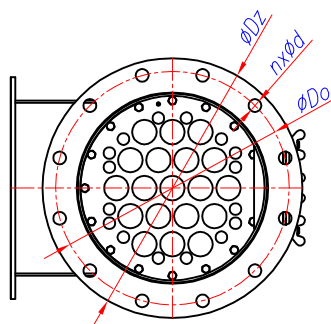
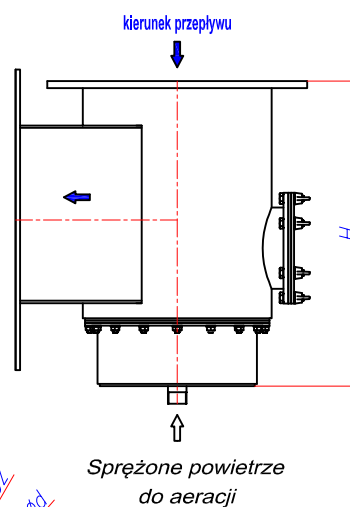
Głowica aeracyjna wlotowa DN300 o 6°spadzie:

**GŁOWICA AERACYJNA WLOTOWA GAW-300/6-EES-5-11-01**

Wykonanie z kanałem o 6° spadzie.



Wykonanie z kanałem o zerowym spadzie.



Wymiary [mm]

Oznaczenie	TYP	GAW-200	GAW-300	GAW-400	GAW-500
DN			300	400	
ØDo			400	515	
ØDz			445	565	
H			525	580	
nxØd			12xØ22	16xØ26	
Ilość powietrza do aeracji [m <sup>3</sup> /h]			10	14	
Masa Q~[kg]			43.0	90.0	

w opracowaniu

w opracowaniu