

Opis techniczny

Kłapa zwrotna zastosowana jest wszędzie tam gdzie chcemy uzyskać jednokierunkowy przepływ i uniknąć cofnięcia się czynnika roboczego. Przykładowo w instalacjach odprowadzania wody deszczowej do pobliskich rzek, kłapa chroni przed przedostaniem się nadmiaru wody rzecznej do instalacji.

Wykonanie materiałowe

- stal konstrukcyjna, zab. antykorozyjne – malowanie lub ocynk (np. S235),
- stal nierdzewna, zab. antykorozyjne - trawienie i pasywacja (np. 1.4301),
- stal kwasoodporna, zab. antykorozyjne - trawienie i pasywacja (np. 1.4404, 1.4541, 1.4571, Duplex i inne).

Rodzaj uszczelnienia kłapy

- profil prostokątny,
- uszczelka typu P.

Materiał uszczelnienia kłapy

- NBR,
- EPDM,
- VITON i inne.

Sposoby montażu kłapy

- kłapa do zakotwienia na ścianie na całym obwodzie,
- kłapa do zakotwienia na ścianie z profilem do zalania betonem,
- kłapa z kołnierzem do przykręcenia na rurociągu,
- inne typy na zapytanie klienta.

Klasy szczelności kłapy w jednym kierunku

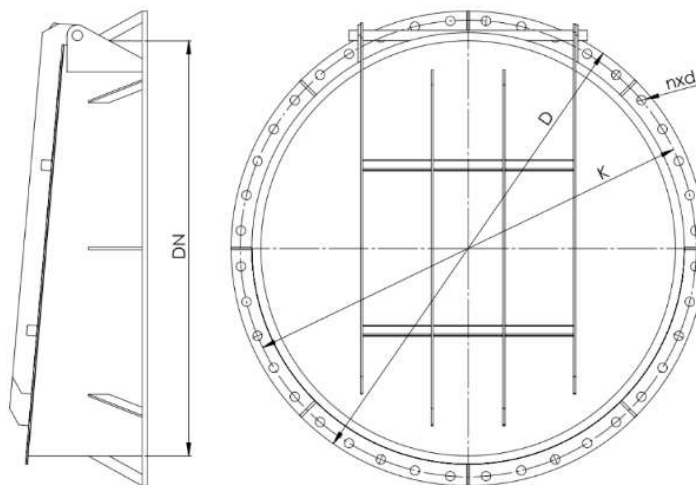
- szczelność wg DIN 19569-4.

Wersje wykonania kłap zwrotnych

- kłapa zwrotna bez przeciwwagi,
- kłapa zwrotna z przeciwwagą wspomagającą otwieranie,
- kłapa zwrotna z przeciwwagą utrudniającą otwieranie.

Zakres wymiarowy [mm]

- średnica do 3000 mm,
- wymiary poza zakresem na specjalne zamówienie.



Wymiary kłapy w mm

DN	Średnica podziałowa K	Średnica zewnętrzna D	Średnica otworów d	Ilość otworów n

i W tabeli podaje się główne wymiary kłapy, pozostałe parametry do uzgodnienia przy zamówieniu. **i**

i Zdjęcia oraz rysunki mają charakter poglądowy **i**