

### Przyłącze do kanału wg

- PN-EN 1092-1,
- DIN 86044,
- DIN 24154,
- indywidualne wg wymagań klienta,
- wersja bez owiercenia z końcówkami do spawania.

### Rodzaje napędów przepustnicy

- napęd elektryczny,
- napęd pneumatyczny,
- napęd hydrauliczny,
- napęd ręczny.

### Konstrukcja przepustnic

- przepustnica jednoskrzydłowa,
- przepustnica wieloskrzydłowa.

### Opis techniczny

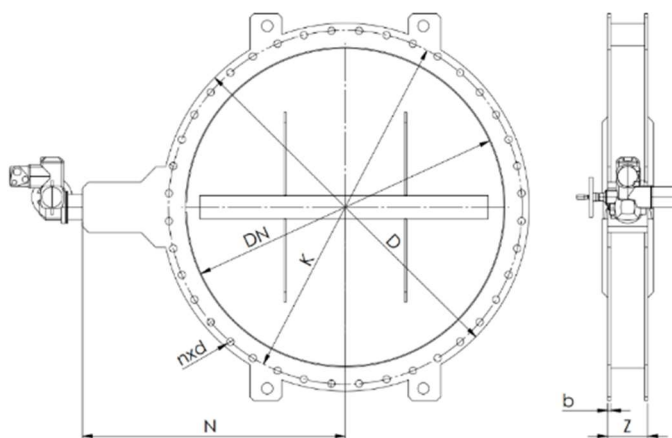
Przepustnica kanałowa okrągła służy do odcięcia lub regulacji przepływu gazów (spalin, powietrza) m.in. w procesach odpylania, w instalacjach odsiarczania oraz odazotowania spalin, itp.

### Wykonanie materiałowe

- stal konstrukcyjna, zab. antykorozyjne - malowanie lub ocynk - temp. pracy do 250°C,
- stal kotłowa, zab. antykorozyjne - farba żaroodporna - temp. pracy do 650°C,
- stal nierdzewna lub kwasoodporna, zab. antykorozyjne - trawienie i pasywacja - temp. pracy do 550°C,
- stal żaroodporna, zab. antykorozyjne - trawienie i pasywacja - temp. pracy do 900°C,
- wykonanie odporne na ścieranie dla materiałów sypkich.

### Rodzaj uszczelnienia przepustnicy oraz szczelność geometryczna

- bez dodatkowych uszczelnień, szczelność 95÷98%,
- z listwą doszczelniającą w korpusie, szczelność 97÷99%,
- z doszczelnieniem lamelowym, szczelność 98÷99%,
- z doszczelnieniem lamelowym i pochyłym gniazdem, szczelność 99,5÷99,9%.



Wymiary przepustnic wg DIN 86044 w mm

DN	Średnica zewnętrzna D	Średnica podziałowa K	Średnica otworów d	Ilość otworów n	Grubość kołnierza b*	Szerokość zabudowy Z*	Odległość od osi do napędu N*
200	320	280	18	8	8	160	400
250	375	335	18	12	8	160	430
300	440	395	22	12	8	160	460
350	490	445	22	12	8	160	490
400	540	495	22	16	8	160	520
450	595	550	22	16	10	160	570
500	645	600	22	20	10	200	630
600	754	700	22	20	10	200	680
700	856	800	22	24	10	200	730
800	958	900	22	24	10	200	800
900	1060	1010	22	28	10	200	850
1000	1162	1110	22	32	12	200	900
1100	1266	1210	22	32	12	200	950
1200	1366	1310	22	36	12	200	1000
1300	1466	1410	22	40	12	200	1050
1400	1566	1510	22	40	12	200	1100
1500	1666	1610	22	44	12	200	1160
1600	1766	1710	22	48	12	200	1200
1700	1866	1810	22	48	12	200	1260
1800	1966	1910	22	52	15	200	1330
1900	2066	2010	22	56	15	200	1400
2000	2166	2110	22	56	15	300	1470
2100	2266	2210	22	60	15	300	1540
2200	2366	2310	22	64	15	300	1640
2300	2466	2410	22	64	15	300	1710
2400	2566	2510	22	68	20	300	1760
2500	2666	2610	22	72	20	300	1810
2600	2766	2710	22	72	20	350	1880
2700	2866	2810	22	76	20	350	1950
2800	2966	2910	22	80	20	350	2020
2900	3066	3010	22	80	20	350	2080
3000	3166	3110	22	84	20	350	2140

**i** \*W tabeli zostały podane wymiary standardowe. Istnieje możliwość wykonania niestandardowego produktu po wcześniejszym kontakcie. **i**

**i** Zdjęcia oraz rysunki mają charakter poglądowy **i**