

Opis techniczny

Przepustnica dwudrogowa tzw. diverter służy do przekierowania przepływu gazów lub powietrza. Divertery najczęściej wykorzystuje się przy przekierowaniu strumienia gorących spalin do komina lub do wymiennika ciepła.

Wykonanie materiałowe

- stal konstrukcyjna, zab. antykorozyjne - malowanie lub ocynk - temp. pracy do 250°C,
- stal kotłowa, zab. antykorozyjne - farba żaroodporna - temp. pracy do 650°C,
- stal nierdzewna lub kwasoodporna, zab. antykorozyjne - trawienie i pasywacja - temp. pracy do 550°C,
- stal żaroodporna, zab. antykorozyjne - trawienie i pasywacja - temp. pracy do 900°C,
- wykonanie odporne na ścieranie dla materiałów sypkich.

Rodzaj uszczelnienia przepustnicy oraz szczelność geometryczna

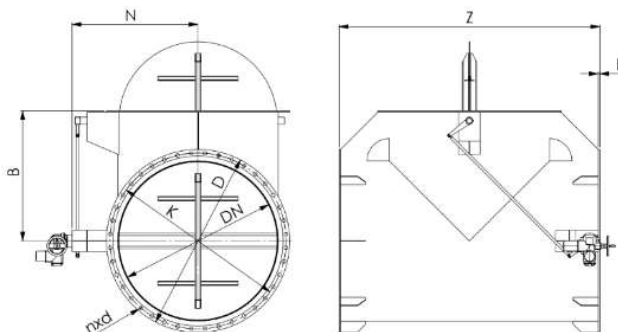
- bez dodatkowych uszczelnień, szczelność 95÷98%,
- z listwą doszczelniającą w korpusie, szczelność 97÷99%,
- z doszczelnieniem lamelowym, szczelność 98÷99%,
- z doszczelnieniem lamelowym i pochyłym gniazdem, szczelność 99,5÷99,9%.

Przyłącze do kanału wg

- PN-EN 1092-1,
- DIN 86044,
- DIN 24154,
- wersja bez owiercenia z końcówkami do spawania.

Rodzaje napędów przepustnicy

- napęd elektryczny,
- napęd pneumatyczny,
- napęd hydrauliczny,
- napęd ręczny.



Wymiary przepustnic wg DIN 86044 w mm

DN	Średnica zewnętrzna D	Średnica podziałowa K	Średnica otworów d	Ilość otworów n	Grubość kołnierza b*	Szerokość zabudowy Z*	Odległość od osi do napędu N*	Odległość kołnierza od osi Divertera B*
200	320	280	18	8	8	500	400	250
250	375	335	18	12	8	650	430	325
300	440	395	22	12	8	700	460	350
350	490	445	22	12	8	800	490	400
400	540	495	22	16	8	850	520	425
450	595	550	22	16	10	950	570	475
500	645	600	22	20	10	1000	630	500
600	754	700	22	20	10	1200	680	600
700	856	800	22	24	10	1300	730	650
800	958	900	22	24	10	1400	800	700
900	1060	1010	22	28	10	1500	850	750
1000	1162	1110	22	32	12	1600	900	800
1100	1266	1210	22	32	12	1700	950	850
1200	1366	1310	22	36	12	1800	1000	900
1300	1466	1410	22	40	12	2000	1050	1000
1400	1566	1510	22	40	12	2100	1100	1050
1500	1666	1610	22	44	12	2200	1160	1100
1600	1766	1710	22	48	12	2400	1200	1200
1700	1866	1810	22	48	12	2500	1260	1250
1800	1966	1910	22	52	15	2600	1330	1300
1900	2066	2010	22	56	15	2700	1400	1350
2000	2166	2110	22	56	15	2800	1470	1400
2100	2266	2210	22	60	15	2900	1540	1450
2200	2366	2310	22	64	15	3000	1640	1500
2300	2466	2410	22	64	15	3100	1710	1550
2400	2566	2510	22	68	20	3200	1760	1600
2500	2666	2610	22	72	20	3300	1810	1650
2600	2766	2710	22	72	20	3400	1880	1700
2700	2866	2810	22	76	20	3500	1950	1750
2800	2966	2910	22	80	20	3600	2020	1800
2900	3066	3010	22	80	20	3700	2080	1850
3000	3166	3110	22	84	20	3800	2140	1900

*W tabeli zostały podane wymiary standardowe. Istnieje możliwość wykonania niestandardowego produktu po wcześniejszym kontakcie.

Zdjęcia oraz rysunki mają charakter poglądowy