

Opis techniczny

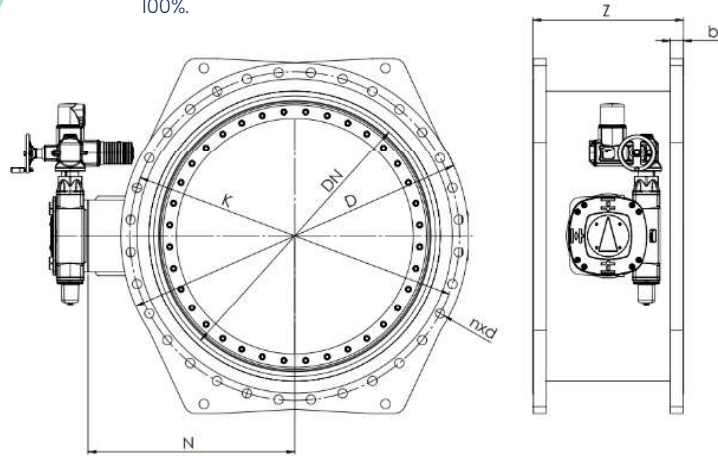
Przepustnica podwójnie mimośrodowa służy do odcięcia lub regulacji przepływu gazów (spalin, powietrza) oraz płynów itp. na instalacjach gdzie wymagane jest 100% odcięcie przepływu medium bez użycia powietrza doszczelniającego.

Wykonanie materiałowe

- stal konstrukcyjna, zab. antykorozyjne - malowanie lub ocynk - temp. pracy do 250°C,
- stal kotłowa, zab. antykorozyjne - farba żaroodporna - temp. pracy do 650°C,
- stal nierdzewna lub kwasoodporna, zab. antykorozyjne - trawienie i pasywacja - temp. pracy do 550°C,
- wykonanie odporne na ścieranie dla materiałów sypkich.

Rodzaj uszczelnienia przepustnicy oraz szczelność

- z doszczelnieniem lamelowym typu „sandwich” szczelność 100%.



Przyłącze do kanału wg

- PN-EN 1092-1,
- wersja bez owiercenia z końcówkami do spawania.

Rodzaje napędów przepustnicy

- napęd elektryczny,
- napęd pneumatyczny,
- napęd hydrauliczny,
- napęd ręczny.

Wymiary przepustnic wg PN-EN 1092-1 PN6 w mm

DN	Średnica zewnętrzna D	Średnica podziałowa K	Średnica otworów d	Ilość otworów n	Grubość kołnierza b*	Szerokość zabudowy Z*	Odległość od osi do napędu N*
300	440	395	22	12	22	270	570
350	490	445	22	12	22	290	600
400	540	495	22	16	22	310	620
450	595	550	22	16	22	330	650
500	645	600	22	20	24	350	670
600	755	705	26	20	24	390	715
700	860	810	26	24	24	430	765
800	975	920	30	24	24	470	800
900	1075	1020	30	24	26	510	845
1000	1175	1120	30	28	26	550	900
1200	1405	1340	33	32	28	630	1000
1400	1630	1560	36	36	32	710	1050
1600	1830	1760	36	40	34	790	1150
1800	2045	1970	39	44	36	870	1230
2000	2265	2180	42	48	38	950	1320

i * W tabeli zostały podane wymiary standardowe. Istnieje możliwość wykonania niestandardowego produktu po wcześniejszym kontakcie. **i**

Wymiary przepustnic wg PN-EN 1092-1 PN10 w mm

DN	Średnica zewnętrzna D	Średnica podziałowa K	Średnica otworów d	Ilość otworów n	Grubość kołnierza b*	Szerokość zabudowy Z*	Odległość od osi do napędu N*
300	445	400	22	12	26	270	570
350	460	460	22	16	26	290	600
400	565	515	26	16	26	310	620
450	615	565	26	20	28	330	650
500	670	620	26	20	28	350	670
600	780	725	30	20	28	390	715
700	895	840	30	24	30	430	765
800	1015	950	33	24	32	470	800
900	1115	1050	33	28	34	510	845
1000	1230	1160	33	28	34	550	900
1200	1455	1380	39	32	38	630	1000
1400	1675	1590	42	36	42	710	1050
1600	1915	1820	48	40	46	790	1150
1800	2115	2020	48	44	50	870	1230
2000	2325	2230	48	48	54	950	1320

i * W tabeli zostały podane wymiary standardowe. Istnieje możliwość wykonania niestandardowego produktu po wcześniejszym kontakcie. **i**

i Zjęcia oraz rysunki mają charakter poglądowy **i**