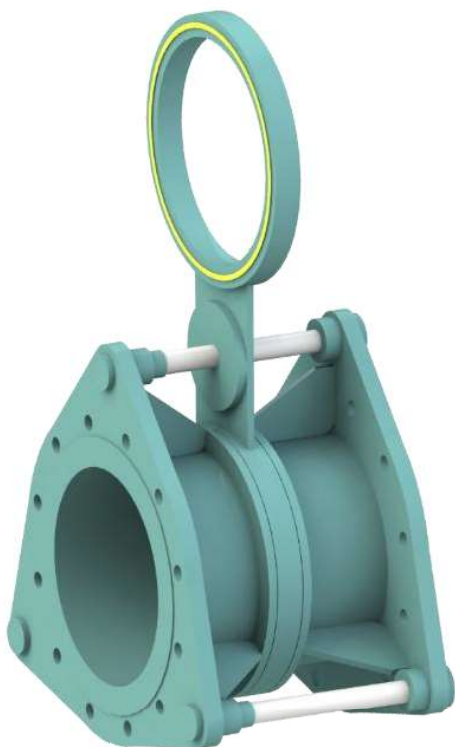


## ZAMKNIĘCIE OKULAROWE EES-ZO



### Opis techniczny

Zamknięcie okularowe służy do całkowitego odcięcia przepływu (spalin, powietrza) oraz płynów na instalacjach gdzie wymagana jest 100% szczelność.

### Wykonanie materiałowe

- stal konstrukcyjna, zab. antykorozyjne - malowanie lub ocynk - temp. pracy do 250°C,
- stal kotlewa, zab. antykorozyjne - farba żaroodporna - temp. pracy do 650°C,
- stal nierdzewna lub kwasoodporna, zab. antykorozyjne - trawienie i pasywacja - temp. pracy do 550°C,
- stal żaroodporna, zab. antykorozyjne - trawienie i pasywacja - temp. pracy do 900°C,
- wykonanie odporne na ścieranie dla materiałów sypkich.

### Rodzaj uszczelnienia zamknięć okularowych

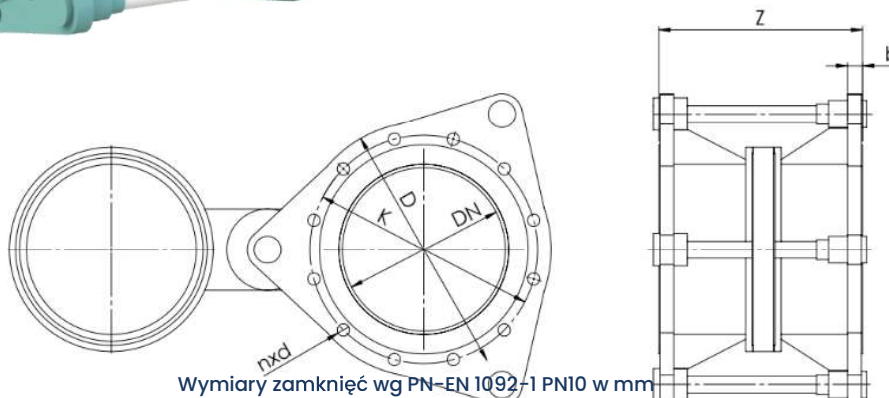
- uszczelnienie elastomerowe Typu O-RING - do 120°C,
- uszczelnienie PTFE Typu O-RING - do 300°C,
- uszczelnienie grafitowe - do 500°C,
- uszczelnienie ceramiczne - do 900°C.

### Przyłącze do rurociągu wg

- PN-EN 1092-1,
- wersja bez owiercenia z końcówkami do spawania.

### Rodzaje napędów zamknięć okularowych

- napęd elektryczny,
- napęd pneumatyczny,
- napęd hydrauliczny,
- napęd ręczny.



Wymiary zamknięć wg PN-EN 1092-1 PN10 w mm

DN	Średnica zewnętrzna D	Średnica podziałowa K	Średnica otworów d	Ilość otworów n	Grubość kołnierza b*	Szerokość zabudowy Z*
100	220	180	18	8	20	200
125	250	210	18	8	22	220
150	285	240	22	8	22	220
200	340	295	22	8	24	250
250	395	350	22	12	26	250
300	445	400	22	12	26	250
350	505	460	22	16	26	250
400	565	515	26	16	26	250
450	615	565	26	20	28	250
500	670	620	26	20	28	270
600	780	725	30	20	28	280
700	895	840	30	24	30	280
800	1015	950	33	24	32	330
900	1115	1050	33	28	34	340
1000	1230	1160	33	28	34	350
1200	1455	1380	39	32	38	370
1400	1675	1590	42	36	42	380
1600	1915	1820	48	40	46	390
1800	2115	2020	48	44	50	400
2000	2325	2230	48	48	54	400

\*W tabeli zostały podane wymiary standardowe. Istnieje możliwość wykonania niestandardowego produktu po wcześniejszym kontakcie.

Zdjęcia oraz rysunki mają charakter poglądowy