

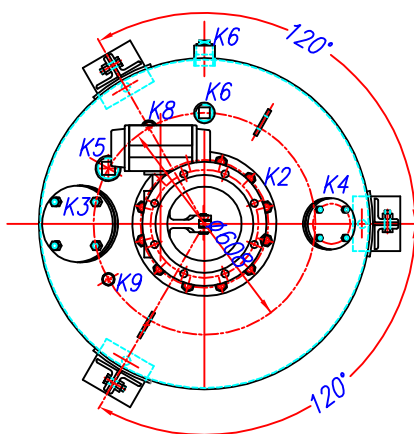
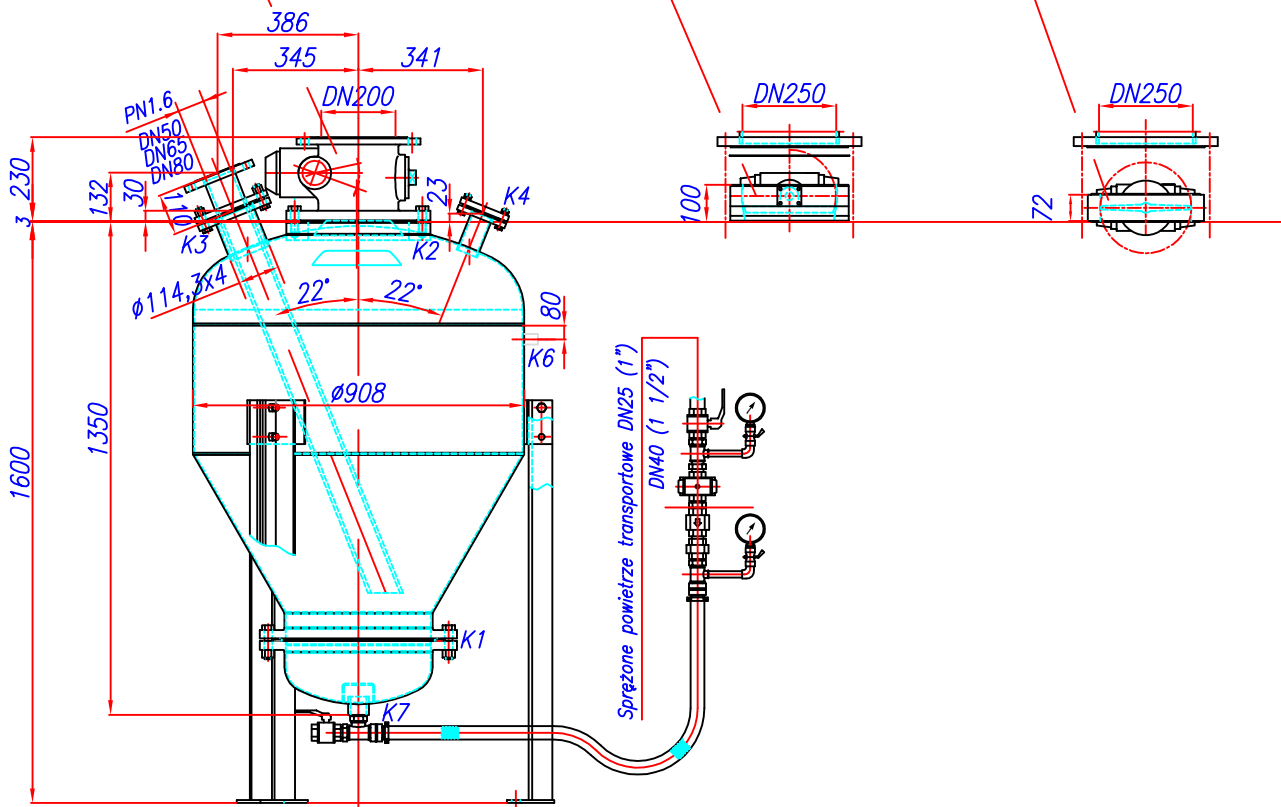
Karta katalogowa
 INSTALACJE TRANSPORTU PNEUMATYCZNEGO - TRANSPORT NISKOCIŚNIENIOWY

Nr karty katalogowej

-ZESPÓŁ POMPY V=0.4m³ DN900-
EES-2-02-02

 ZAMKNIĘCIE DZWONOWE
 ZD-200/250 EES-3-01-01

 ZAWÓR MOTYLKOWY PNEUMOFLEX
 DN250 EES-3-07-01

 ZAWÓR MOTYLKOWY
 ZM-[250] EES-3-04-02

 Ustawienie łap i króćców według zapotrzebowania
 Dla pomp podwieszanych łapy tylko na czas transportu

CHARAKTERYSTYKA POMPY

L.p.	Wyszczególnienie	Wymiar	Wielkość
1	Maksymalne ciśnienie robocze Pr	MPa	0,12
2	Temperatura robocza tm	°C	-20 do +200
3	Pojemność nominalna	dm ³	544
4	Pojemność robocza	dm ³	342
5	Masa aparatu pustego z łapami bez króćca wylotowego	kg	299
6	Kategoria zagrożenia		II

WYKAZ KRÓĆCÓW

Oznaczenie	DN PN (MPa)	Ilość Rodzaj przyłgi	Norma kolnierza Norma przyłgi	Przeznaczenie
K1	400	1	-	Napowietrzanie
	1.0	C, D	PN-EN 1092-1:2004	
K2	250	1	-	Zasyp
	1.0	B	PN-EN 1092-1:2004	
K3	100	1	PN-EN 1092-1:2004	Wylot czynnika roboczego
	0.6	B	PN-EN 1092-1:2004	
K4	50	1	PN-EN 1092-1:2004	Odpowietrzenie
	1.6	B	PN-EN 1092-1:2004	
K5	2"	1	-	Rezerwa
K6	1 1/2"	2	-	Pomiar poziomu
	-	-	-	
K7	1 1/2"	1	-	Doprowadzenie powietrza
K8	-	-	-	Pomiar ciśnienia
	M30x1,5	1	-	
K9	-	-	-	Rezerwa
	M24x1,5	1	-	