



-ZAMKNIĘCIE DZWONOWE-

1.1- Przedmiot i przeznaczenie karty katalogowej:

Przedmiotem karty jest zamknięcie dzwonowe, które jest elementem pompy pneumatycznej, pełniące rolę zaworu wlotowego. W fazie napełniania pompy zbiornikowej materiałem pylistym, położenie zamknięcia jest w pozycji otwartej, natomiast w trakcie transportu materiału, zamknięcie dzwonowe jest zamknięte.

1.2- Wykonanie i sterowanie:

Zamknięcie dzwonowe wykonane jest w postaci zwartej konstrukcji z materiałów wysokiej jakości (głównie żeliwa sferoidalnego). Sterowanie napędem zamknięcia dzwonowego odbywa się za pomocą zaworu elektromagnetycznego (24V DC lub 230V AC) zabudowanego bezpośrednio na obudowie napędu. Na napędzie zabudowane są wyłączniki krańcowe (24V DC lub 230V AC).

Głównymi elementami wchodzącymi w skład zamknięcia dzwonowego są: korpus, czasza kulista, zespół uszczelniający, siłownik pneumatyczny, dwustronnego działania. Elementem zamykającym jest czasza kulista, która za pośrednictwem układu dźwigniowo - ciągnowego jest dociskana siłownikiem do uszczelki okrągłej osadzonej w uszczelnieniu.

Zamknięcie dzwonowe przewidziane jest do zamontowania na wlocie do pompy zbiornikowej w pozycji pionowej.

1.3- Warunki pracy:

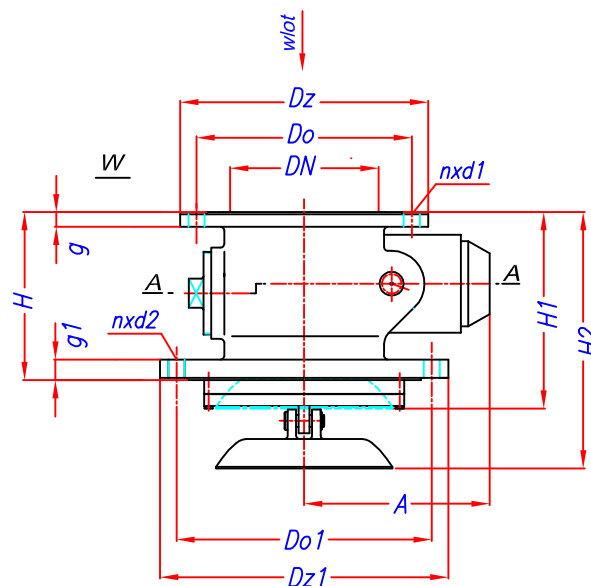
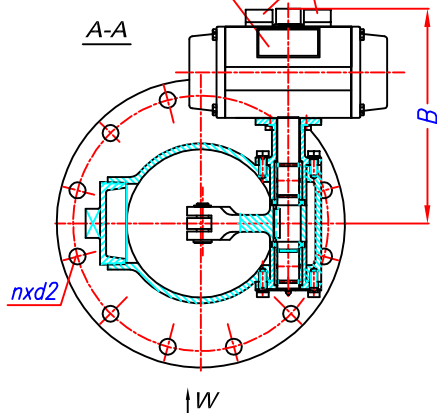
czynnik roboczy: materiały sypkie
ciśnienie robocze: 1.0MPa (10bar) - po stronie wylotu
temperatura robocza: 493K (220°C)

1.4- Przykład oznaczenia:

ZAMKNIĘCIE DZWONOWE ZD-200/250-EES-3-01-01

elektrozawór sterujący
sprężone powietrze >0.5MPa (5bar)

Wyłączniki krańcowe



Wymiary [mm]

Oznaczenie	TYP	ZD-200/250	ZD-300/400	ZD-400/500
$\varnothing DN$		200	300	400
$\varnothing DN1$		250	400	500
$\varnothing Do$		295	400	515
$\varnothing Do1$		350	515	620
$\varnothing Dz/g$		340/20	445/22	565/32
$\varnothing Dz1/g1$		395/28	565/32	670/34
H		230	300	380
H1		270	365	425
H2		350	448	568
A		254	350	455
B		293	355	466
$n \times \varnothing d1$		8x $\varnothing 22$	12x $\varnothing 22$	16x $\varnothing 26$
$n \times \varnothing d2$		12x $\varnothing 22$	16x $\varnothing 26$	20x $\varnothing 26$
Kołnierze przyłączeniowe wg PN-EN 1092-1 na ciśnienie [bar]			10	
Masa Q~[kg]		61	105	205