



-ZAWÓR MOTYLKOWY- *-napęd ręczny-*

1.1- Przedmiot karty katalogowej:

Przedmiotem karty katalogowej jest zawór motylkowy z napędem ręcznym.

1.2- Przeznaczenie i zakres stosowania:

Zawór przeznaczony jest do odcinania lub regulacji przepływu medium (sypkiego, płynnego, gazowego)

Zakres stosowania:

- ciśnienie medium: materiały sypkie 0-4bar (0,4MPa), płynne i gazowe 0-10bar (1,0MPa)
- temperatura medium: od +10°C (283K) do +135°C (408K)

1.3- Części składowe zespołu:

(1)-zawór motylkowy międzykołnierzowy pasujący do kołnierzy wg PN-EN 1092-1 na ciśnienie PN10.

(2)-napęd ręczny zaworu: dźwignia lub przekładnia ślimakowa z kółkiem

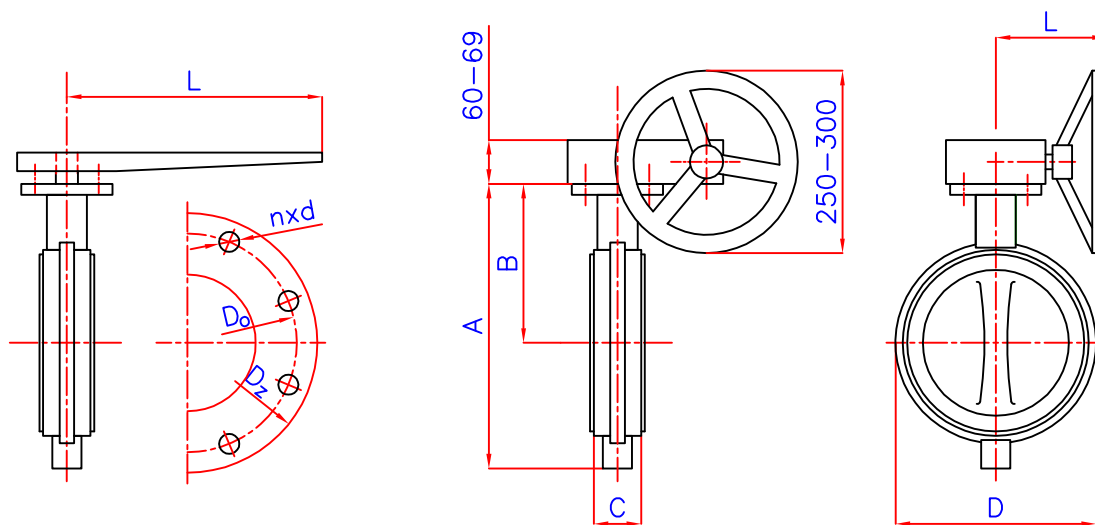
1.4- Sposób budowy oznaczenia:

Oznaczenie winno zawierać:

- nazwę "zespół", litery ZM- (czyli zawór motylkowy)
- średnicę nominalną rury DN w nawiasie [] oraz rodzaj napędu R (ręczny)
- numer karty katalogowej

1.5- Przykład oznaczenia:

Zawór motylkowy z napędem ręcznym na rurociągu o średnicy nominalnej DN80: **ZAWÓR MOTYLKOWY ZM-[80]R-EES-3-04-01**



Wymiary [mm]

Średnica nominalna ØDN	ØD _Z	ØD ₀	ØD	nxØd	rodzaj napędu	L	A	B	C	Masa Q-[kg]		
50	165	125	95	4xØ18	dźwignia	250	210	126	43	4.2		
65	185	145	115				227	134	46	6.4		
80	200	160	138				261	157		8.0		
100	220	180	158	8xØ18		dźwignia	340	282	167	52	10.5	
125	250	210	188					307	180	56	12.2	
150	285	240	212	8xØ22			dźwignia	340	353		203	56
200	340	295	268		12xØ22				przekładnia ślimakowa	152	404	228
250	395	350	320	478				266			68	44.0
300	445	400	370	16xØ22	przekładnia ślimakowa			171		528	291	78
350	505	460	408			601				332	92	65.0
400	565	515	470			677				363	102	70.0