



1.1- Przedmiot i przeznaczenie karty katalogowej:

Przedmiotem karty są przepustnice niskociśnieniowe przeznaczone do zabudowy w instalacjach przepływu gazu, odpylniach oraz jako odcięcia wentylatorów i dmuchaw.

1.2 - Wykonanie i sterowanie:

Przepustnice niskociśnieniowe wykonane są w postaci zwartej konstrukcji z materiałów wysokiej jakości.

Owiercenia kołnierzy przyłączeniowych wykonane są na ciśnienie PN6 wg PN-EN 1092-1.

Napęd obrotu kłapy realizowany jest przez:

Siłownik pneumatyczny obrotowy typu AT sterowany zaworem elektromagnetycznym i wyłącznikami końcowymi (zasilanie 24V DC lub 1x230V AC)

1.3 - Warunki pracy:

czynnik roboczy: gazy czyste i zapyłone

temperatura robocza: 523K (250°C)

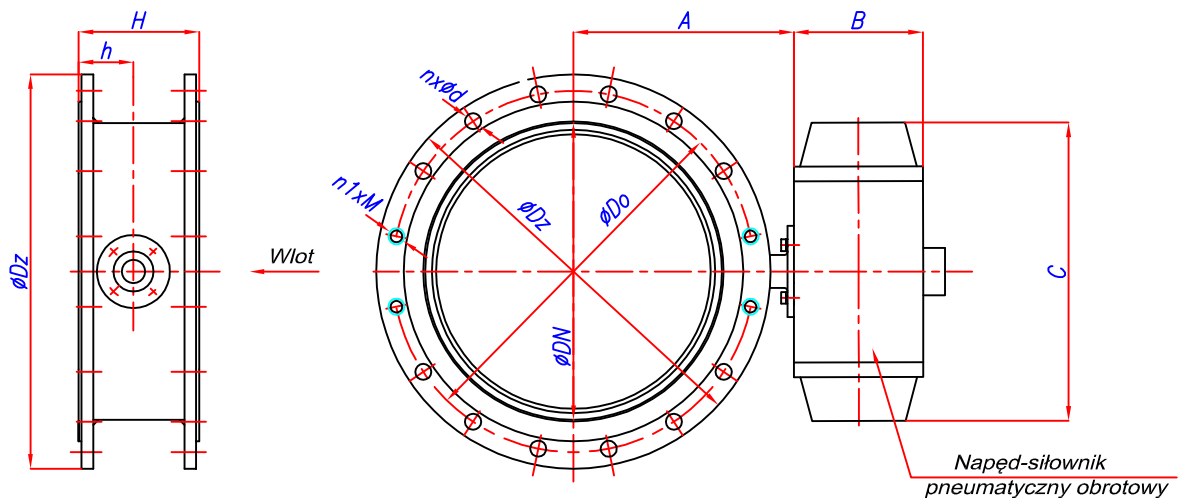
ciśnienie sprężonego powietrza sterowniczego: min. 0.5MPa (5bar)

1.4- Przykład oznaczenia:

Przepustnica niskociśnieniowa o średnicy nominalnej 400mm z napędem pneumatycznym:

PRZEPUSTNICA PPU-400P-EES-3-05-04

UWAGA: Przepustnice niskociśnieniowe nie należą do grupy urządzeń całkowicie(szczelnie) odcinających transportowany materiał!



Wymiary [mm]

Oznaczenie	TYP	PPU-300P	PPU-350P	PPU-400P	PPU-500P	PPU-600P	PPU-900P	PPU-1000P	
ØDN		300	350	400	500	600	900	1000	
ØDo		395	445	495	600	705	1020	1120	
ØDz		440	490	540	645	755	1075	1175	
A		252	277	302	352	448	608	658	
B		157	177			245			
C		345	408			543			
H		165				200			
h		75				92.5			
nxØd		8xØ22		12xØ22	16xØ22	16xØ26	20xØ30	24xØ30	
n1xM		4xM20				4xM24	4xM27		
Masa Q~[kg]		58.0	67.5	74.0	86.0	140.5	235.0	275.0	