

1.1- Przedmiot i przeznaczenie karty katalogowej:

Przedmiotem karty są przepustnice niskociśnieniowe przeznaczone do zabudowy w instalacjach przepływu gazu, odpylniach oraz jako odcięcia wentylatorów i dmuchaw.

1.2 - Wykonanie i sterowanie:

Przepustnice niskociśnieniowe wykonane są w postaci zwartej konstrukcji z materiałów wysokiej jakości.

Owiercenia kołnierzy przyłączeniowych wykonane są na ciśnienie PN6 wg PN-EN 1092-1.

Napęd obrotu kłapy realizowany jest przez:

Napęd elektromechaniczny typu MODACT, AUMA lub PSQ wraz z wyłącznikami położenia i przeciążenia (zasilanie 230V lub 400V AC), oraz kółkiem ręcznym.

1.3 - Warunki pracy:

czynnik roboczy: gazy czyste i zapyłone

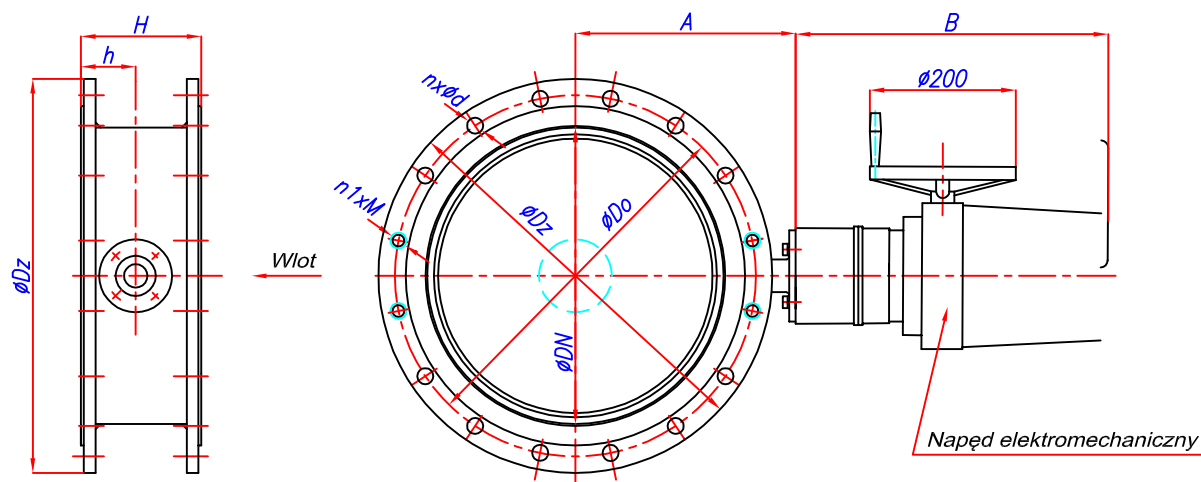
temperatura robocza: 523K (250°C)

1.4- Przykład oznaczenia:

Przepustnica niskociśnieniowa o średnicy nominalnej DN400 z napędem elektromechanicznym:

PRZEPUSTNICA PPU-400E-EES-3-05-05

UWAGA: Przepustnice niskociśnieniowe nie należą do grupy urządzeń całkowicie(szczelnie) odcinających transportowany materiał!



Wymiary [mm]

Oznaczenie	TYP	PPU-300E	PPU-350E	PPU-400E	PPU-500E	PPU-600E	PPU-900E	PPU-1000E
ØDN		300	350	400	500	600	900	1000
ØDo		395	445	495	600	705	1020	1120
ØDz		440	490	540	645	755	1075	1175
A		252	277	302	352	448	608	658
B		355			416			
H		165				200		
h		75				92.5		
n x Ød		8 x Ø22		12 x Ø22	16 x Ø22	16 x Ø26	20 x Ø30	24 x Ø30
n1 x M		4 x M20				4 x M24	4 x M27	
Masa Q~[kg]		61.0	73.5	80.0	92.0	149.0	227.5	267.5