

Karta katalogowa
ARMATURA DO INSTALACJI TRANSPORTU PNEUMATYCZNEGO, HYDRAULICZNEGO I ZBIORNIKÓW MAGAZYNOWYCH
-ZAMKNIĘCIE MOTYLKOWE PNEUMOFLEX-
- z uszczelnieniem pneumatycznym -

Nr karty katalogowej
EES-3-07-01

1.1- Przedmiot i przeznaczenie karty katalogowej:

Przedmiotem karty są zamknięcia motylkowe z pneumatyczną uszczelką tarczy, zabudowane są na ciągu zasypowym ze zbiornika retencyjnego do pompy transportu pneumatycznego materiałów sypkich.

1.2- Wykonanie i sterowanie:

Zamknięcia motylkowe wykonane są w postaci zwartej konstrukcji z materiałów wysokiej jakości. Mocowane są przy pomocy kołnierzy okrągłych stalowych wg PN-EN 1092-1 na ciśnienie nominalne PN10. Kołnierze te nie wchodzi w skład zamknięcia motylkowego.

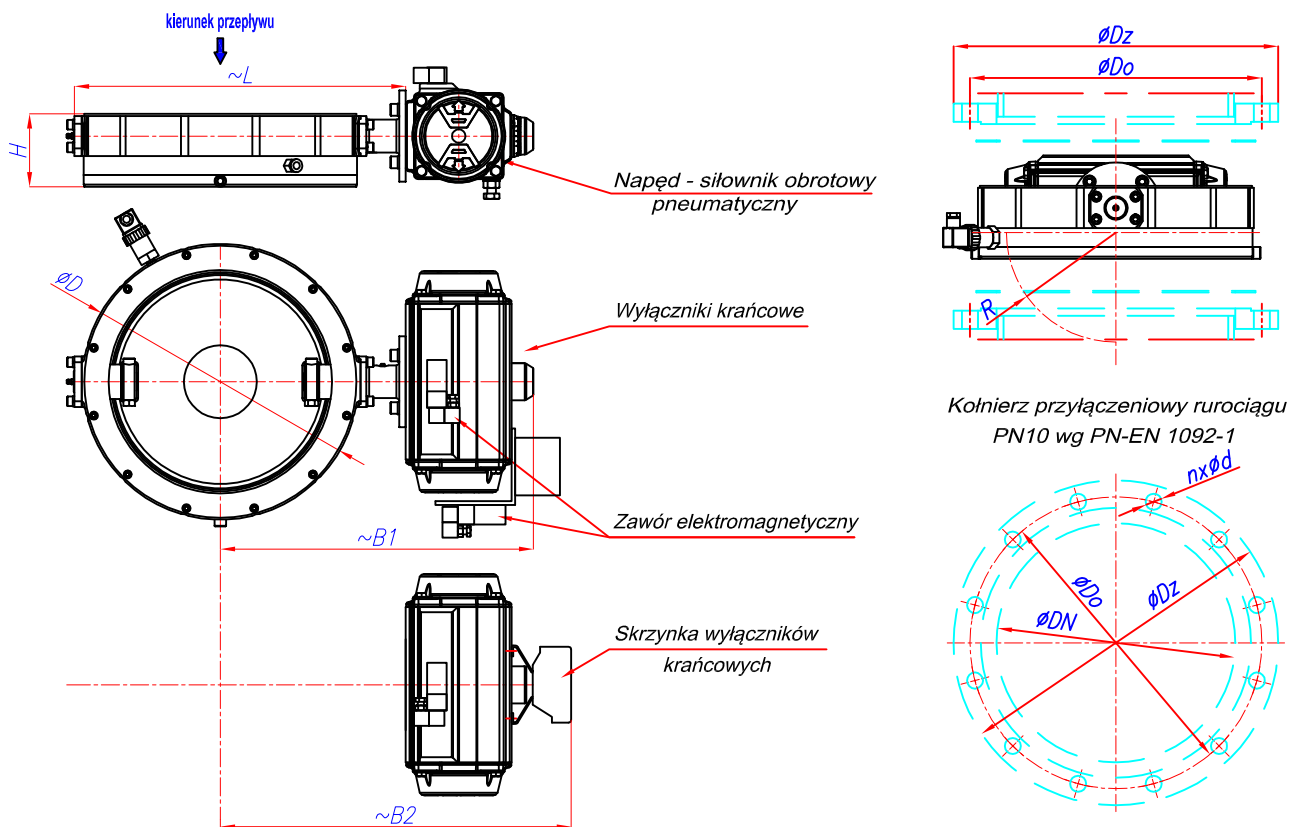
O położeniu tarczy informuje mechaniczny wskaźnik bezpośrednio sprzęgnięty z wałkiem napędowym, z którym współpracują wyłączniki krańcowe, oraz sygnał elektryczny przesyłany do elektronicznego układu sterowania. Układ elektroniczny steruje pracą elektrozaworów oraz kontroluje za pośrednictwem presostatu poprawność ciśnienia w uszczelce. W przypadku wystąpienia zbyt niskiego ciśnienia w czasie napełnienia uszczelki odcinany jest sygnał potwierdzenia zamknięcia z wyłącznika krańcowego, natomiast zbyt wysokie ciśnienie w uszczelce w fazie otwierania zaworu odcina sygnał sterujący na otwarcie.

1.3- Warunki pracy:

czynnik roboczy: pyły oraz materiały sypkie i drobnoziarniste
temperatura robocza: 513K (240°C)
ciśnienie robocze: 0.8MPa (8bar)
ciśnienie sprężonego powietrza sterowniczego: min.0.5MPa (5bar)

1.4- Przykład oznaczenia:

Zamknięcie motylkowe o średnicy nominalnej 250mm: **ZAMKNIĘCIE MOTYLKOWE PNEUMOFLEX ZMP-DN250-EES-3-07-01**



Kołnierz przyłączeniowy rurociągu
PN10 wg PN-EN 1092-1

Wymiary [mm]

Oznaczenie	TYP	ZMP-DN200	ZMP-DN250	ZMP-DN300	ZMP-DN400
ØDN		200	250	300	400
ØDo		295	350	400	515
ØDz		340	395	445	565
~ØD		270	325	375	475
~H			100		135
~L (A/B1/B2)		355 (340/439)	405 (377/476)	455 (430/520)	555 (480/570)
~R		106	128	153	202
nxØd (dla 1-go kołnierza)		8xØ22	12xØ22		16xØ26
Masa Q~[kg]		26	32	45	58