

Karta katalogowa
URZĄDZENIA AERACYJNE DO ZBIORNIKÓW MAGAZYNOWYCH
-PRZERZUTKA DWUDROGOWA ZBIORNIKOWA-
-napęd elektromechaniczny-

Nr karty katalogowej
EES-3-08-02-A

1.1- Przedmiot i przeznaczenie karty katalogowej:

Przedmiotem karty są przerzutki dwudrogowe 90°, przeznaczone do kierowania strugi mieszanki pyłopowietrznej do wybranych zbiorników materiałów sypkich.

1.2- Wykonanie i sterowanie:

Przerzutki wykonane są w postaci zwartej konstrukcji z materiałów wysokiej jakości. W zależności od położenia napędu względem kierunku wlotu rozróżnia się wykonanie lewe/L/ lub prawe/P/

Napędem kłapy rozdziału strugi mieszanki pyłopowietrznej jest napęd elektromechaniczny. Na napędzie zabudowane są wyłączniki krańcowe i momentowe. Napęd jest zasilany napięciem 230V lub 400V.

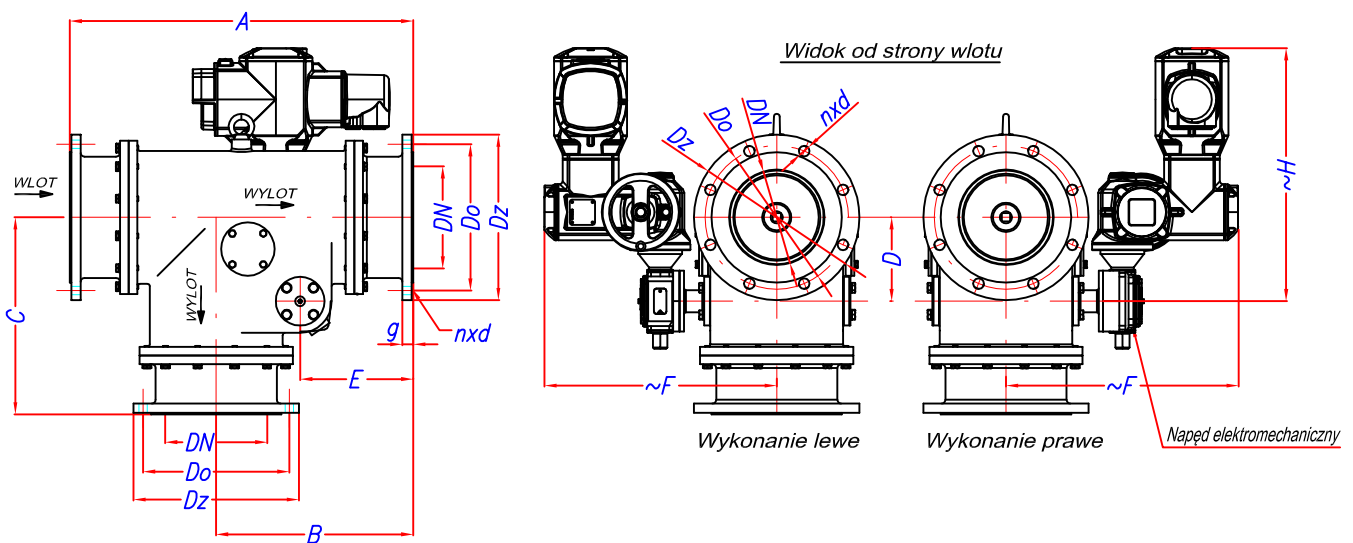
1.3- Warunki pracy:

czynnik roboczy: mieszanka pyłopowietrzna
temperatura robocza: 363 ÷ 383K(90 ÷ 110°C) - dla zestawu słowo-elastycznego
423K(200°C) - dla pozostałych zestawów
ciśnienie robocze: 0.8MPa (8bar)

1.4- Przykład oznaczenia:

Przerzutka dwudrogowa zbiornikowa, o średnicy nominalnej 200mm z napędem elektromechanicznym, wykonanie lewe, zestaw stalowy płaski:

PRZERZUTKA PDZ-DN150/200E/L/-OD-PDB-KBP-DP-EES-3-08-02-A



Wymiary [mm]

Oznaczenie	TYP	PDZ-DN100/125	PDZ-DN150/200	PDZ-DN250
ØDN		125	200	250
ØDo		210	295	350
ØDz/g		250/18	340/22	395/26
A		574	706	770
B		339	405	440
C		339	405	440
D		140	172.5	200
E		199	232.5	240
~F		310	390	465
~H		520	550	550
nxØd		8xØ18	8xØ22	12xØ22
Kołnierze przyłączeniowe wg PN-EN 1092-1 na ciśnienie [bar]		16	10	
Masa Q~[kg]		85.0	170.0	240.0