

Karta katalogowa
URZĄDZENIA AERACYJNE DO ZBIORNIKÓW MAGAZYNOWYCH
-PRZERZUTKA DWUDROGOWA ZBIORNIKOWA-
-napęd elektromechaniczny - wykonanie specjalne -

Nr karty katalogowej
EES-3-08-02-A-S

1.1- Przedmiot i przeznaczenie karty katalogowej:

Przedmiotem karty są przerzutki dwudrogowe 90°, przeznaczone do kierowania strugi mieszanki pyłopowietrznej o bardzo silnie wyniszczającym działaniu, do wybranych zbiorników materiałów sypkich.

1.2- Wykonanie i sterowanie:

Przerzutki wykonane są w postaci zwartej konstrukcji z materiałów wyselekcjonowanych. Korpus przerzutki jest zabezpieczony dodatkową warstwą materiału trudnościeralego. Elementy przerzutki, najbardziej narażone na bardzo silnie wyniszczające działanie, zabezpieczone zostały elementami ceramicznymi oraz elementami ze staliwa wysokostopowego.

W zależności od położenia napędu względem kierunku wlotu rozróżnia się wykonanie lewe/L/ lub prawe/P/ Napędem kłapy rozdziału strugi mieszanki pyłopowietrznej jest napęd elektromechaniczny. Na napędzie zabudowane są wyłączniki krańcowe i momentowe. Napęd jest zasilany napięciem 230V lub 400V.

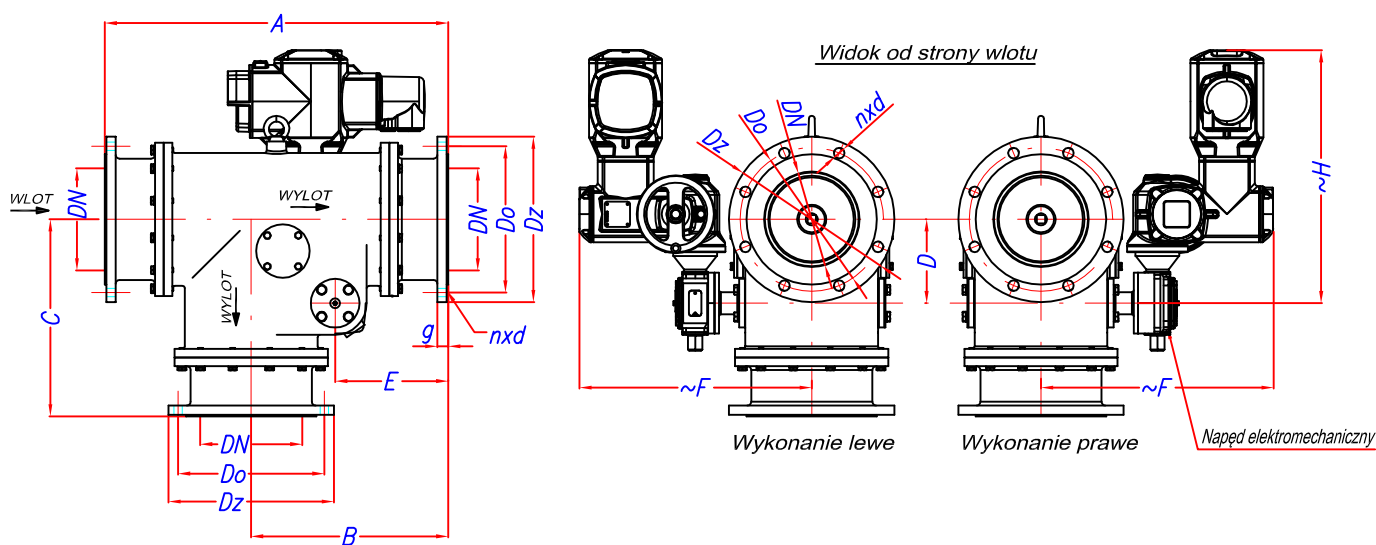
1.3- Warunki pracy:

czynnik roboczy: mieszanka pyłopowietrzna
temperatura robocza: 423K(200°C)
ciśnienie robocze: 0.8MPa (8bar)

1.4- Przykład oznaczenia:

Przerzutka dwudrogowa zbiornikowa, o średnicy nominalnej 200mm z napędem elektromechanicznym, wykonanie lewe, korpus wzmocniony, zestaw stalowo-ceramiczny płaski:

PRZERZUTKA PDZ-DN150/200E/LI-SN-PDC-KBP-DP-EES-3-08-02-A-S



Wymiary [mm]

Oznaczenie	TYP	PDZ-DN100/125	PDZ-DN150/200	PDZ-DN250
ØDN		125	200	250
ØDo		210	295	350
ØDz/g		250/18	340/22	395/26
A		574	706	770
B		339	405	440
C		339	405	440
D		140	172.5	200
E		199	232.5	240
~F		310	390	465
~H		520	550	550
nxØd		8xØ18	8xØ22	12xØ22
Kołnierze przyłączeniowe wg PN-EN 1092-1 na ciśnienie [bar]		16	10	
Masa Q~[kg]		115.0	205.0	275.0