



## **-ZASUWA NOŻOWA - BEZ DEFLEKTORA-**

*-napęd elektromechaniczny-*

### 1.1- Przedmiot i przeznaczenie karty katalogowej:

Przedmiotem karty są zasuwki nożowe z napędem elektromechanicznym instalowane jako: odcięcia wylotów z silosów oraz w oczyszczalniach ścieków.

### 1.2- Wykonanie i sterowanie:

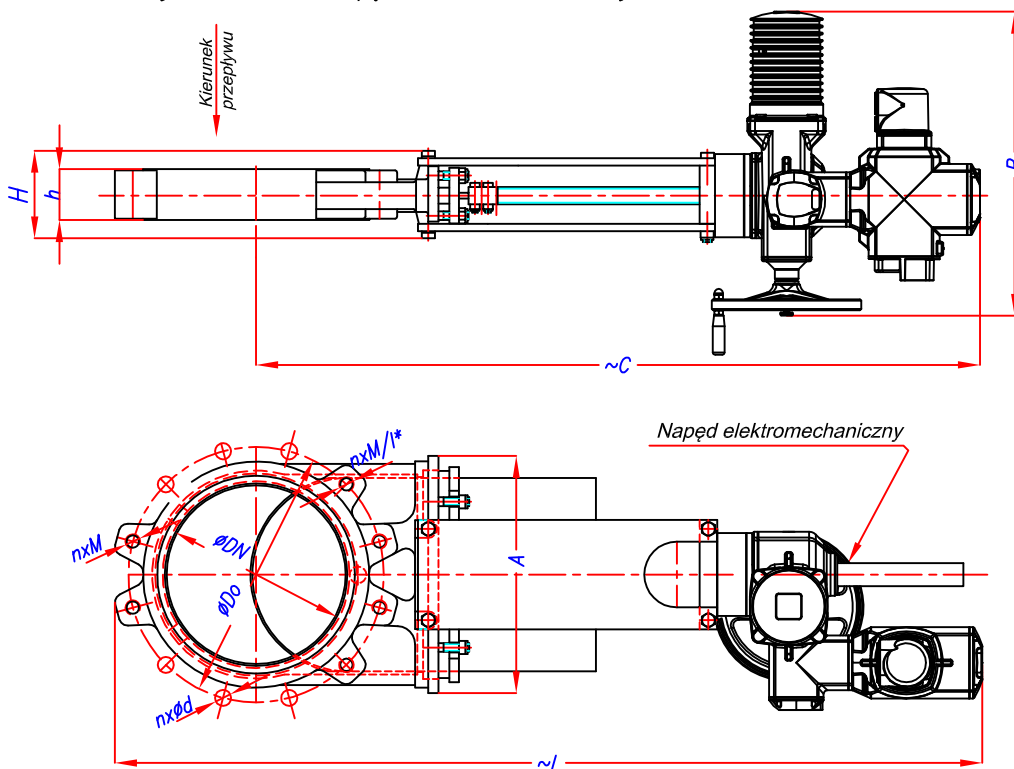
Zasuwki nożowe wykonane są w postaci zwartej konstrukcji z materiałów wysokiej jakości (korpuz z żeliwa sferoidalnego, płyta nożowa stali trudnościeralnej). Zasuwki są mocowane przy pomocy kołnierzy okrągłych stalowych wg PN-EN 1092-1 na ciśnienie nominalne PN10. Napęd przesuwu płyty nożowej realizowany jest poprzez śrubę pociągową ruchomą oraz:  
- Napęd elektromechaniczny firmy AUMA wraz z wyłącznikami położenia i przeciążenia (zasilanie 230V lub 400V AC).  
Napęd można również uruchamiać za pomocą kółka ręcznego z pływającym ślimakiem.

### 1.3- Warunki pracy:

czynnik roboczy:                      pyły oraz materiały sypkie i ciecze  
ciśnienie robocze:                    0.3MPa (3bar)  
temperatura robocza:                523K (250°C)

### 1.4- Przykład oznaczenia:

Zasuwka nożowa o średnicy nom. 250mm z napędem elektromechanicznym: **ZASUWA NOŻOWA ZPN-DN250E-EES-3-09-03A**



Wymiary [mm]

l\* - głębokość gwintu w korpusie  
Otwory występują po obu stronach

Oznaczenie	TYP	ZPN-DN100E	ZPN-DN125E	ZPN-DN150E	ZPN-DN200E	ZPN-DN250E	ZPN-DN300E	ZPN-DN350E	ZPN-DN400E
ØDN				150	200	250	300	350	400
ØDo				240	295	350	400	460	505
A				215	270	325	380	440	495
~B(B1)				562		553			
H(h)				70(60)	80(60)	120(70)		158(96)	
~C(C1)				815	905	1000	1100	1250	1590
~L(L1)				950	1070	1195	1325	1505	1870
nxØd				4xØ22		6xØ22			
nxM				2xM20			4xM20	4xM20	
nxM/l*				4xM20/10		4xM20/12		12xM20/20	12xM24/20
Masa Q(Q1)~[kg]				48	63	70.5(48.5)	78	91	183

*w opracowaniu*