



## **-ZASUWA PYŁOWA KWADRATOWA-**

*-napęd ręczny-*

### 1.1- Przedmiot i przeznaczenie karty katalogowej:

Przedmiotem karty są zasuwki pyłowe kwadratowe z napędem ręcznym instalowane jako odcięcia wylotów ze zbiorników magazynowych materiałów sypkich. Można je stosować również pod lejami wysypów np. elektrofiltrów, zasobników węgla i mialu itp.

### 1.2- Wykonanie i sterowanie:

Zasuwki pyłowe wykonane są w postaci zwartej konstrukcji z materiałów wysokiej jakości (korpus z żeliwa sferoidalnego, płyta nożowa stali trudnościeralnej). Zasuwki są mocowane przy pomocy kołnierzy: wlot-wylot kwadratowy, owierconych jak na rysunku.

Napęd przesuwu płyty nożowej realizowany jest poprzez śrubę pociągową stałą oraz:

- Kółko ręczne - na obudowie mogą być zainstalowane czujniki położenia, elektromechaniczne lub indukcyjne-bezstykowe.
- Koło łańcuchowe - na obudowie mogą być zainstalowane czujniki położenia, elektromechaniczne lub indukcyjne-bezstykowe.
- Korbę - na obudowie mogą być zainstalowane czujniki położenia, elektromechaniczne lub indukcyjne-bezstykowe.

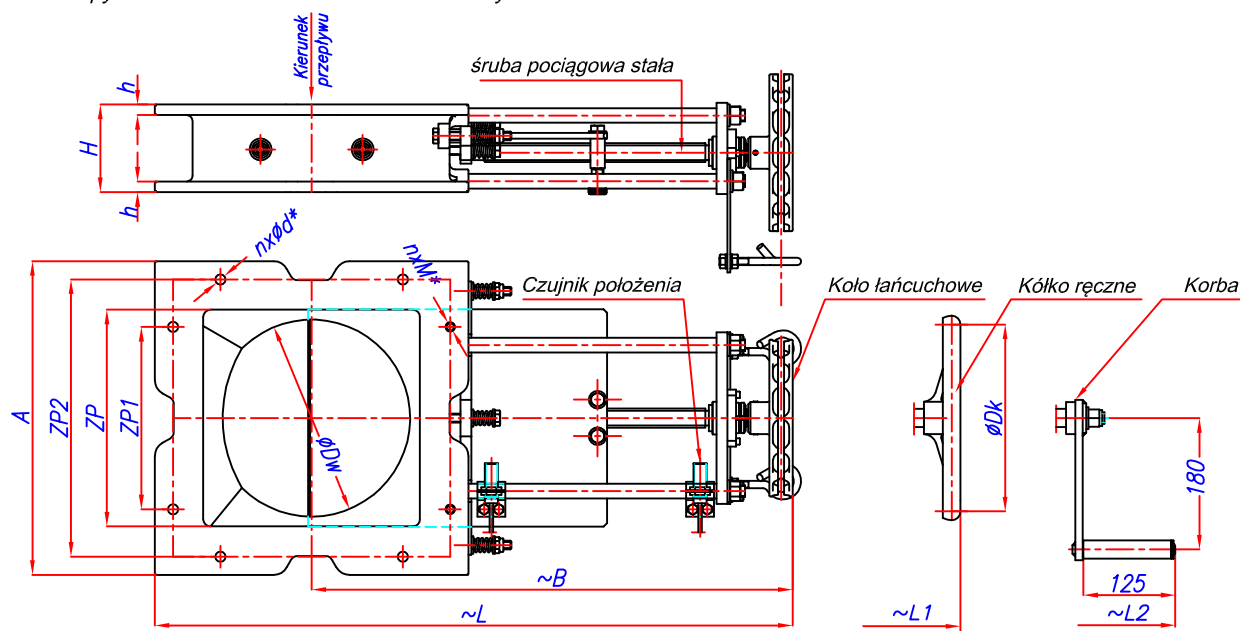
### 1.3- Warunki pracy:

czynnik roboczy: pyły oraz materiały sypkie i ziarniste  
ciśnienie robocze: słup materiału max.0.2 MPa (2bar)  
temperatura robocza: 523K (250°C)  
zasilanie czujników: 24V DC lub 1x230V AC

### 1.4- Przykład oznaczenia:

Zasuwka pyłowa o kw. 300mm z kółkiem ręcznym: **ZASUWA PYŁOWA ZP300R-EES-3-10-01**

Zasuwka pyłowa o kw. 300mm z kołem łańcuchowym: **ZASUWA PYŁOWA ZP300RL-EES-3-10-01**



Wymiary [mm]

\* Otwory występują po obu stronach

Oznaczenie	TYP	ZP200R	ZP250R	ZP300R	ZP400R	ZP500R
kw.ZP		200	250	300	400	
kw.ZP1		120	220	250	270	
kw.ZP2		280	330	380	490	
ØDw		170	220	270	370	
ØDk		300		400		
kw.A		330	380	430	550	
~B		525	585	655	815	
~L = L1 = L2		690 - 710 - 787	775 - 810 - 862	875 - 935 - 962	1090 - 1145 - 1172	
H(h)		120(14.5)				
nxØd* (dla 1-go kołnierza)		6xØ14		6xØ18		
nxM* (dla 1-go kołnierza)		2xM12		2xM16		
Masa Q~[kg] (bez łańcucha)		45.0	55.0	65.0	92.0	

w opracowaniu