



-ZASUWA PYŁOWA OKRĄGLA- -napęd pneumatyczny-

1.1- Przedmiot i przeznaczenie karty katalogowej:

Przedmiotem karty są zasuwki pyłowe okrągłe z napędem pneumat. instalowane jako odcięcia wylotów ze zbiorników magazynowych materiałów sypkich. Można je stosować również pod lejami wysypów np. z elektrofiltrów, zasobników węgla, miazgi itp.

1.2- Wykonanie i sterowanie:

Zasuwki pyłowe wykonane są w postaci zwartej konstrukcji z materiałów wysokiej jakości (korpus z żeliwa sferoidalnego, płyta nożowa ze stali trudnościeralnej). Zasuwki są mocowane przy pomocy kołnierzy okrągłych stalowych wg PN-EN 1092-1 na ciśnienie nominalne PN10. Napęd przesuwu płyty nożowej realizowany jest poprzez siłownik pneumatyczny zgodny z ISO 15552.

Na obudowie siłownika mogą być zainstalowane czujniki położenia, indukcyjne-bezstykowe (zasilanie 24V DC lub 1x230V AC).

Dodatkowo na obudowie siłownika mogą być zainstalowane elektrozawory sterujące pracą siłownika (zasil. 24V DC lub 1x230V AC).

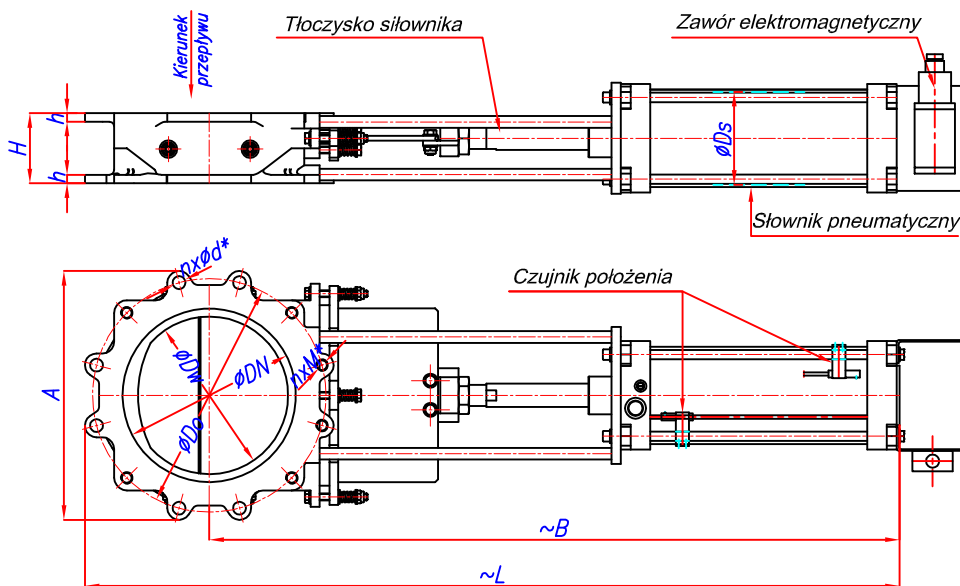
1.3- Warunki pracy:

czynnik roboczy: pyły oraz materiały sypkie i ziarniste
 ciśnienie robocze: słup materiału max.0.2 MPa (2bar)
 temperatura robocza: 523K (250°C)
 ciśnienie sprężonego powietrza sterowniczego: min.0.5MPa (5bar)

1.4- Przykład oznaczenia:

Zasuwa pyłowa o średnicy nom. 250mm z napędem pneumatycznym:

ZASUWA PYŁOWA DN250P-EES-3-10-04



Wymiary [mm]

* Otwory występują po obu stronach

Oznaczenie	TYP	DN200P	DN250P	DN300P	DN400P	DN500P	
ØDN		200	250	300	400		
ØDw		170	220	270	370		
ØDo		295	350	400	515		
ØDs		100 125	100 125	160	200		
A		317	382	430	550		
~B		830 885	955 1010	1185	1445		
~L		990 1040	1145 1200	1400	1720		
H(h)		120(14.5)					
nxØd* (dla 1-go kołnierza)		6xØ22				6xØ26	
nxM* (dla 1-go kołnierza)		2xM20	6xM20			10xM24	
Masa Q~[kg]		40.5 44.5	53.0 60.0	71.5	115		

w opracowaniu