



-ZASUWA PYŁOWA OKRĄGŁA-

-napęd elektromechaniczny-

1.1- Przedmiot i przeznaczenie karty katalogowej:

Przedmiotem karty są zasuwki pyłowe okrągłe z napędem elektromechanicznym instalowane jako odcięcia wylotów ze zbiorników magazynowych materiałów sypkich. Można je stosować również pod lejami wysypów np. z elektrofiltrów, zasobników węgla i mialu itp.

1.2- Wykonanie i sterowanie:

Zasuwki pyłowe wykonane są w postaci zwartej konstrukcji z materiałów wysokiej jakości (korpus z żeliwa sferoidalnego, płyta nożowa ze stali trudnościeralnej). Zasuwy są mocowane przy pomocy kołnierzy okrągłych stalowych wg PN-EN 1092-1 na ciśnienie nominalne PN10. Napęd przesuwu płyty nożowej realizowany jest poprzez śrubę pociągową stałą oraz:

- Napęd elektromechaniczny wieloobrotowy firmy AUMA lub równorzędnej, wraz z wyłącznikami położenia i przeciążenia (zasilanie 3x400V AC). Napęd można również realizować za pomocą kółka ręcznego z pływającym ślimakiem.

1.3- Warunki pracy:

czynnik roboczy: pyły oraz materiały sypkie i ziarniste

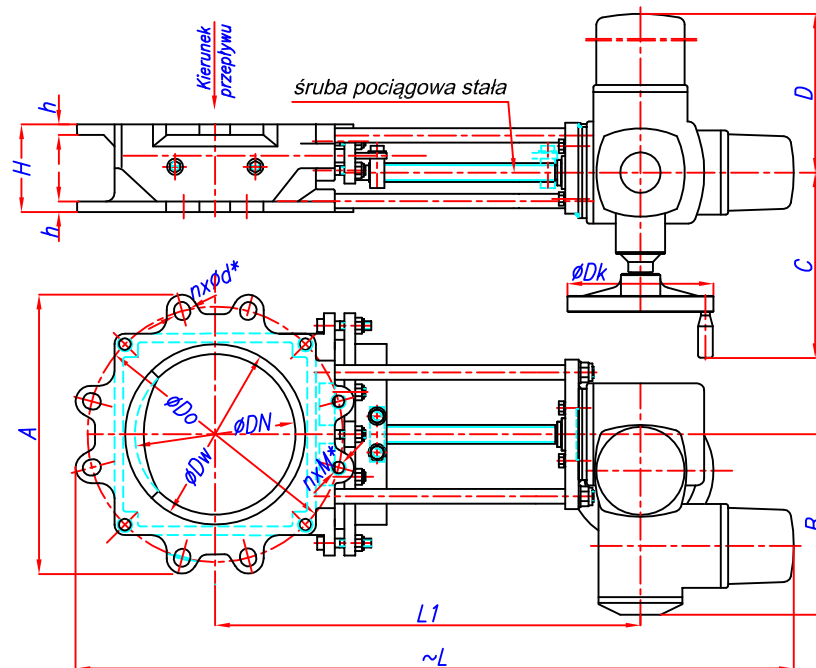
ciśnienie robocze: słup materiału max.0.2 MPa (2bar)

temperatura robocza: 523K (250°C)

1.4- Przykład oznaczenia:

Zasuwa pyłowa o średnicy nom. 250mm z napędem elektromechanicznym:

ZASUWA PYŁOWA DN250E-EES-3-10-08



Wymiary [mm]

* Otwory występują po obu stronach

Oznaczenie	TYP	DN200E	DN250E	DN300E	DN400E	DN500E
ØDN			250	300	400	
ØDw			220	270	370	
ØDo			350	400	515	
ØDk			200	200 315	200 315	
A			382	430	550	
B			247	197 222	197 222	
C			255	255 330	255 330	
D			282	282 385	282 385	
~L(L1)			985(585)	1078(655) 1120(685)	1288(805) 1330(835)	
H(h)			120(14.5)			
<i>nxØd*</i> <small>(dla 1-go kołnierza)</small>			6xØ22			6xØ26
<i>nxM*</i> <small>(dla 1-go kołnierza)</small>			6xM20			10xM24
Moment maksymalny napędu elektromechanicznego (Nm)			120	120 250	120 250	
Masa Q-[kg]			72.6	83 99	119 136	

w opracowaniu

w opracowaniu