



## **-ZASUWA PYŁOWA KWADRATOWA-**

*-napęd elektromechaniczny-*

### 1.1- Przedmiot i przeznaczenie karty katalogowej:

Przedmiotem karty są zasuwki pyłowe kwadratowe z napędem elektromechanicznym instalowane jako odcięcia wylotów ze zbiorników magazynowych materiałów sypkich. Można je stosować również pod lejami wysypów np. z elektrofiltrów, zasobników węgla i mialu itp.

### 1.2- Wykonanie i sterowanie:

Zasuwki pyłowe wykonane są w postaci zwartej konstrukcji z materiałów wysokiej jakości (korpus z żeliwa sferoidalnego, płyta nożowa ze stali trudnościeralnej). Zasuwki są mocowane przy pomocy kołnierzy: wlot-wylot kwadratowy, owierconych jak na rysunku. Napęd przesuwu płyty nożowej realizowany jest poprzez śrubę pociągową stałą oraz:

- Napęd elektromechaniczny wieloobrotowy firmy AUMA lub równorzędnej, wraz z wyłącznikami położenia i przeciążenia (zasilanie 3x400V AC). Napęd można również realizować za pomocą kółka ręcznego z pływającym ślimakiem.

### 1.3- Warunki pracy:

czynnik roboczy: pyły oraz materiały sypkie i ziarniste

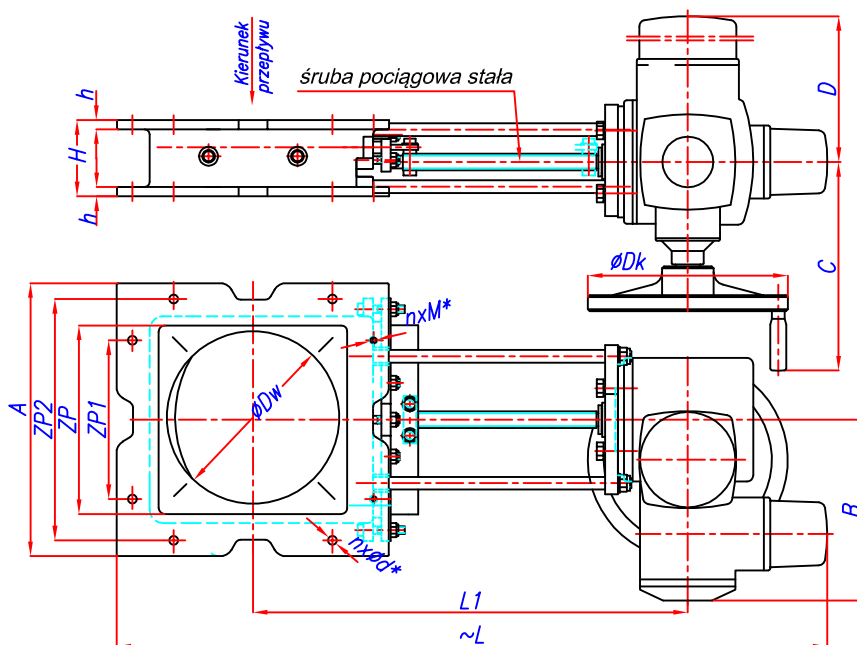
ciśnienie robocze: słup materiału max.0.2 MPa (2bar)

temperatura robocza: 523K (250°C)

### 1.4- Przykład oznaczenia:

Zasuwa pyłowa o kw. 250mm z napędem elektromechanicznym:

**ZASUWA PYŁOWA ZP250E-EES-3-10-09**



Wymiary [mm]

\* Otwory występują po obu stronach

Oznaczenie	TYP	ZP200E	ZP250E	ZP300E	ZP400E	ZP500E
kw. ZP / ØDw			250 / 220	300 / 270	400 / 370	
kw. ZP1			220	250	270	
kw. ZP2			330	380	490	
ØDk			200	200   315	200   315	
A			380	430	550	
B			247	197   222	197   222	
C			255	255   330	255   330	
D			282	282   385	282   385	
~L(L1)			980(620)	1078(655)   1120(685)	1288(805)   1330(835)	
H(h)			120(14.5)			
nxØd* <small>(dla 1-go kołnierza)</small>			6xØ14		6xØ18	
nxM* <small>(dla 1-go kołnierza)</small>			2xM12		2xM16	
Moment maksymalny napędu elektromechanicznego (Nm)			120	120   250	120   250	
Masa Q-[kg]			75	87   103	119   136	

w opracowaniu

w opracowaniu