



1.1- Przedmiot i przeznaczenie karty katalogowej:

Przedmiotem karty są zasuwki płaskie kwadratowe lub prostokątne z napędem elektromechanicznym instalowane jako odcięcia wylotów ze zbiorników magazynowych materiałów sypkich. Można je stosować również pod lejami wysypów np. elektrofiltrów, zasobników węgla i mialu itp.

1.2- Wykonanie i sterowanie:

Zasuwki płaskie wykonane są w postaci zwartej konstrukcji z materiałów wysokiej jakości (korpus spawany z ceowników, płyta nożowa ze stali trudnościeralnej). Zasuwy są mocowane przy pomocy kołnierzy owierconych wg indywidualnych założeń Zamawiającego.

Napęd przesuwu płyty nożowej realizowany jest poprzez śrubę pociągową stałą oraz:

- Napęd elektromechaniczny wieloobrotowy firmy AUMA lub równorzędnej, wraz z wyłącznikami położenia i przeciążenia (zasilanie 3x400V AC). Napęd można również realizować za pomocą kółka ręcznego z pływającym ślimakiem.

1.3- Warunki pracy:

czynnik roboczy: pyły oraz materiały sypkie i ziarniste

ciśnienie robocze: słup materiału max.0.2 MPa (2bar)

temperatura robocza: 523K (250°C)

zasilanie czujników: 24V DC lub 1x230V AC

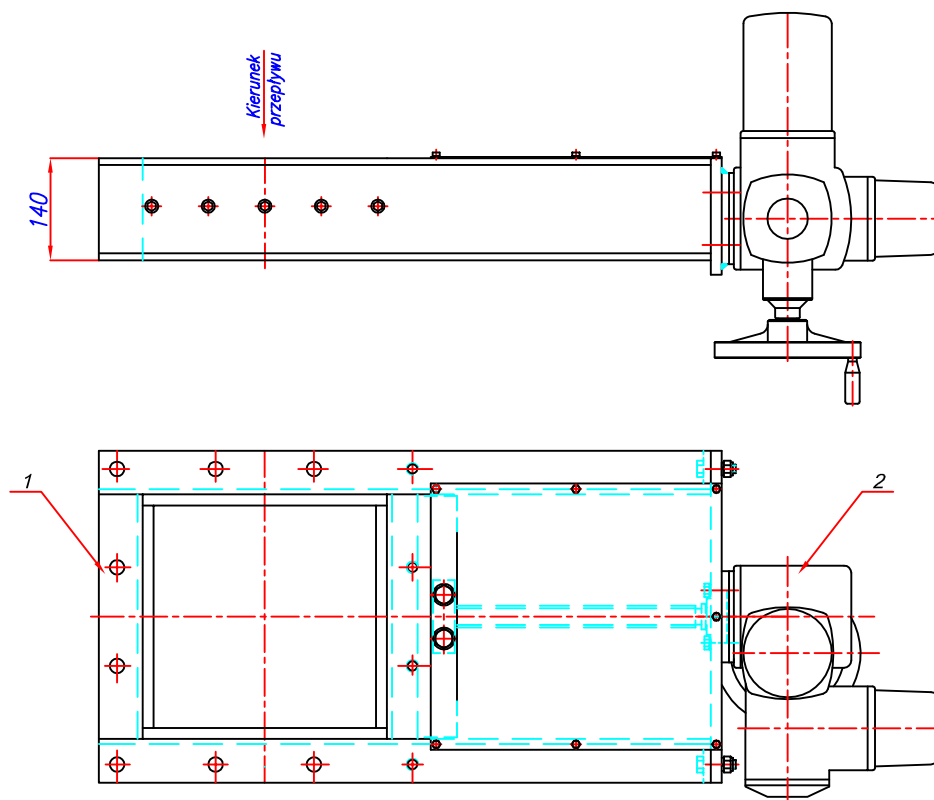
1.4- Przykład oznaczenia:

Zasuwa płaska kwadratowa 300mm z napędem elektromechanicznym:

ZASUWA PŁASKA ZPS300E-EES-3-11-03

Zasuwa płaska prostokątna 400x600mm z napędem elektromechanicznym:

ZASUWA PŁASKA ZPS400x600E-EES-3-11-03



1. Korpus - kształt i wielkość dobierana indywidualnie na podstawie zamówienia z uwzględnieniem założeń przekazanych przez Zamawiającego.
2. Napęd elektromechaniczny.